

**РУКОВОДСТВО ПО ЭКСПЛУАТАЦИИ И  
ИНСТРУКЦИЯ ПО МОНТАЖУ**

**СИСТЕМА ДИСПЕТЧЕРСКОЙ И  
АВАРИЙНО-РЕМОНТНОЙ СВЯЗИ ЛИФТА  
«СДАСЛ»**

**НШЕК.465129.002РЭ  
(изм.8)**

Таблица регистрации изменений

№ версии	Дата	Краткое содержание внесенных изменений
Изм.1	03.07.2014	В названия устройств добавлена буква «Д» Введено ПРИЛОЖЕНИЕ 4
Изм.2	14.01.2015	Корректировка в связи с вступлением в силу ГОСТ Р 55963-2014, дополнено ПРИЛОЖЕНИЕ 2
Изм.3	14.07.2017	Описание новых модификаций блоков и переговорных устройств. Дополнены п.3.6, п.4.4, ПРИЛОЖЕНИЯ 1, 3
Изм.4	16.01.2019	Внесение в комплектность системы устройство громкоговорящей связи УГС-011 НШЕК.465112.011. Дополнены ПРИЛОЖЕНИЕ 1 рис.1.7,1.8., ПРИЛОЖЕНИЕ 3 рис.3.22
Изм.5	18.11.2019	Корректировка чертежей ПРИЛОЖЕНИЯ 3
Изм.6	12.11.2020	Выделение оборудования для подъемных платформ в отдельное РЭ. Корректировка нормативных требований. Описание новых модификаций блоков и переговорных устройств
Изм.7	06.04.2021	Табло «Вызов-Ответ» горизонтальный разъем
Изм.8	24.07.2023	Внесены изменения в описаниях на устройства в Таблице 2.1.1: Устройство переговорное УПЭ-МД-пожарное (в антивандальном корпусе) НШЕК.465112.005-06; Устройство переговорное УП-МД(2) НШЕК.465112.010-02; Устройство переговорное ПГС-МД(2) НШЕК.465319.005-02; Изменение в Приложении 3 рис.3.16, 3.22, 3.25

Ввиду того, что постоянно ведется работа по повышению качества работы блоков и устройств системы СДАСЛ, могут иметь место непринципиальные конструктивные изменения, неотраженные в эксплуатационной документации и не влияющие на их технические и эксплуатационные характеристики.

390023, г. Рязань, пр. Яблочкова, д. 5, корп. 1

тел. (4912) 24-16-05, 45-83-44

тел./факс (4912) 21-05-69, 25-41-03,

[www. lift-neiron.ru](http://www.lift-neiron.ru)

e-mail: info@lift-neiron.ru

Патент РФ №116294 от 22.09.2011г. «Система переговорной связи»

© ООО «Нейрон», 2013

## ОГЛАВЛЕНИЕ

<b>1 НАЗНАЧЕНИЕ И ТЕХНИЧЕСКИЕ ХАРАКТЕРИСТИКИ СИСТЕМЫ</b> .....	5
<b>2 КОМПЛЕКТНОСТЬ СИСТЕМЫ</b> .....	8
2.1 Состав Системы .....	8
2.2 Конфигурации Системы .....	12
<b>3 ОПИСАНИЕ РАБОТЫ СИСТЕМЫ</b> .....	15
3.1 Ремонтная связь лифта .....	15
3.2 Переговорная связь лифта в режиме «Перевозка пожарных подразделений» .....	16
3.3 Дополнительное информационное сопровождение для людей с ограниченными возможностями .....	17
3.4 Связь с места расположения обслуживающего персонала (консьерж, охрана и т.д.) с кабиной лифта .....	17
3.5 Работа Системы в составе диспетчерского комплекса .....	18
3.6 Работа системы при отключении (пропадании) питающего напряжения .....	20
3.7 Конфигурирование внутренних параметров Системы .....	20
3.7.1 Присвоение (изменение) адреса абонента устройств переговорных .....	20
3.7.2 Изменение типа звукового подтверждения подачи вызова .....	21
3.7.3 Настройка режима работы блока управления с диспетчерским комплексом .....	21
<b>4 ПОРЯДОК МОНТАЖА, ДИАГНОСТИКИ И НАСТРОЙКИ СИСТЕМЫ</b> .....	23
4.1 Указания мер безопасности .....	23
4.2 Установка, монтаж и демонтаж .....	23
4.3 Диагностика работоспособности Системы и ее настройка .....	25
4.4 Интеграция Системы в состав диспетчерского комплекса .....	28
<b>5 ТЕХНИЧЕСКОЕ ОБСЛУЖИВАНИЕ</b> .....	33
<b>6 ГАРАНТИЙНЫЕ ОБЯЗАТЕЛЬСТВА И УСЛОВИЯ ИХ ПРЕДОСТАВЛЕНИЯ</b> .....	33
<b>7 ПРАВИЛА ХРАНЕНИЯ И ТРАНСПОРТИРОВАНИЯ</b> .....	34
ПРИЛОЖЕНИЕ 1 СХЕМЫ ПОДКЛЮЧЕНИЯ ОБОРУДОВАНИЯ СИСТЕМЫ .....	35
ПРИЛОЖЕНИЕ 2 СХЕМЫ ПОДКЛЮЧЕНИЯ К ДИСПЕТЧЕРСКОМУ ОБОРУДОВАНИЮ .....	44
ПРИЛОЖЕНИЕ 3 ВНЕШНИЙ ВИД УСТРОЙСТВ .....	49
ПРИЛОЖЕНИЕ 4 УСТАНОВКА ОБОРУДОВАНИЯ СИСТЕМЫ СДАСЛ В СИСТЕМУ СПСЛ-М .....	68

Система диспетчерской и аварийно-ремонтной связи лифта «СДАСЛ» (далее по тексту Система) предназначена для организации переговорной связи на лифтах различного назначения и платформах подъемных для инвалидов различных модификаций.

Настоящее руководство содержит описание, состав, указания по установке, подключению, пуску и техническому обслуживанию оборудования Системы применяемого на лифтах.

Описание, состав, указания по установке, подключению, пуску и техническому обслуживанию оборудования Системы применяемого на платформах выделено в отдельное руководство «Система переговорной связи подъемных платформ НШЕК.465129.002-02РЭ».

В руководстве приняты следующие сокращения:

- АКБ – аккумуляторная батарея;
- БУУП – блок управления устройствами переговорными;
- ГГС – громкоговорящая связь;
- НКУ – низковольтное комплектное устройство (шкаф управления лифтом);
- ПГС – плата громкоговорящей связи;
- ПУЭ – правила устройства электроустановок;
- УАО – устройство аварийного освещения;
- УП – устройство переговорное.



# 1 НАЗНАЧЕНИЕ И ТЕХНИЧЕСКИЕ ХАРАКТЕРИСТИКИ СИСТЕМЫ

## 1.1 Назначение системы и выполняемые нормативные требования

1.1.1. Система предназначена для реализации на лифтах различного назначения внутренней голосовой громкоговорящей связи и организации интерфейса лифта обеспечивающего обмен информацией с диспетчерским оборудованием.

1.1.2. В зависимости от выбранной конфигурации (см. п.2.2) Система может обеспечивать выполнение следующих функций:

- ремонтную громкоговорящую связь между машинным помещением (местом установки устройства управления лифтом) и кабиной, крышей кабины, приямок или блочным помещением (в том числе при пропадании питающего напряжения лифта в течение 1 часа);

- двухстороннюю переговорную связь (без применения телефонных трубок) в режиме «Перевозка пожарных подразделений» между основным посадочным этажом и кабиной лифта (в том числе при пропадании питающего напряжения лифта в течение 1 часа);

- дополнительное информационное сопровождение в кабине лифта для людей с ограниченными возможностями (оповещение о нажатой кнопке на панели приказов, оповещение о номере этажа прибытия, визуальные сигналы экстренного вызова «Вызов принят», «Говорите, диспетчер слушает»);

- аварийное освещение кабины лифта в течение 1 часа, а так же визуальную и звуковую сигнализацию перегрузки кабины лифта;

- информационную и электрическую совместимость лифта с оборудованием диспетчерского комплекса для обеспечения его подключения к двухсторонней переговорной связи лифта, как в виде дискретного выхода, так и в виде последовательного канала;

- подключение дополнительных точек переговорной связи при диспетчеризации лифта;

- двухстороннюю переговорную связь между кабиной лифта и близко расположенным (до 500м) помещением для обслуживающего персонала (консьерж, охрана и т.д.). Исключением являются лифты с режимом «Перевозка пожарных подразделений».

1.1.3. Оборудование Системы обеспечивает выполнение следующих нормативных требований:

- **ГОСТ 33984.1-2016 Лифты. Общие требования безопасности к устройству и установке. Лифты для транспортирования людей или людей и грузов.**

**п.5.2.1.6** Если отсутствуют средства, позволяющие самостоятельно освободиться персоналу, заблокированному в шахте, места, где существует риск для персонала быть заблокированным (см. п.п.5.2.1.5.1, 5.2.6.4, 5.4.7), должны быть оборудованы устройствами экстренного вызова.

**п.5.2.6.6.2** Панель(и) для эвакуации и испытаний должна(ы):

- а) содержать устройства для выполнения операций по освобождению пассажиров согласно положениям п.п.5.9.2.2.2.7, 5.9.2.3, 5.9.3.9, а также внутреннюю систему переговорной связи по п.5.12.3.2;

**п.5.12.1.2.3** В случае перегрузки:

- а) пользователи должны быть проинформированы звуковым и визуальным сигналом в кабине;

**п.5.12.3.1** Должно быть предусмотрено устройство дистанционной экстренной связи (см. п.5.2.1.6), обеспечивающее постоянную двустороннюю переговорную связь с квалифицированным персоналом, отвечающим за освобождение (эвакуацию).

**п.5.12.3.2** Система управления лифта, предназначенная для перемещения людей, должна обеспечивать возможность подключения к двусторонней переговорной связи, при помощи которой пассажир может вызвать помощь извне.

- **ГОСТ Р 56943-2016 Лифты. Общие требования безопасности к устройству и установке. Лифты для транспортирования грузов.**

**п.5.5.3.11** Лифт должен быть оборудован устройством, контролирующим перегрузку кабины. Сигнализация о перегрузке должна быть выполнена в виде звукового и/или светового сигнального устройства.

**п.5.5.3.12** Крыша кабины должна быть обеспечена средствами для подключения к двусторонней переговорной связи с помещением для обслуживающего персонала.

**п.5.5.3.13** При верхнем расположении машинного помещения между машинным помещением и кабиной и (или) крышей кабины, машинным помещением и нижней этажной площадкой или приямок, а при нижнем расположении машинного помещения между машинным помещением и кабиной, машинным и блочным помещениями должна быть предусмотрена ремонтная телефонная или другая двусторонняя связь. При отсутствии машинного помещения такая связь предусматривается между местом установки устройства управления и кабиной, приямок (нижней этажной площадкой) и блочным помещением.

- **ГОСТ 34305-2017 Лифты пассажирские. Лифты для пожарных.**

**п.5.9** Кабина лифта для пожарных должна быть оборудована средствами для подключения к системе двусторонней переговорной связи и обеспечения связи в режиме «Перевозка пожарных подразделений» между кабиной лифта:

- а) и основным посадочным этажом;
- б) и другими местами связи (опционально), например диспетчерским пунктом или центральным пультом управления системы противопожарной защиты, при их наличии.

Оборудование связи в кабине лифта и на этаже для входа пожарных в здание должно быть в виде встроенного микрофона и громкоговорителя, но не телефонной гарнитуры.

- **ГОСТ 33652-2015 Лифты пассажирские. Технические требования доступности, включая доступность для инвалидов и других маломобильных групп населения**

**п.5.4.2.2 (табл.2(f))** Требования к кнопкам поста управления в кабине должны соответствовать таблице 2f). Информирование пользователя о регистрации команды после нажатия на кнопку (визуальная или звуковая в диапазоне от 35 до 65 дБА). Звуковой сигнал должен подаваться при каждом воздействии на кнопку даже в том случае, если ранее команда уже была зарегистрирована).

**п. 5.4.4.2** При остановке кабины речевой информатор должен сообщать номер этажа. Уровень звука речевого информатора должен быть в пределах от 35 до 65 дБА с возможностью регулирования, учитывающий условия эксплуатации лифта.

**п. 5.4.4.3** Аварийные звуковые и визуальные сигналы должны быть оборудованы на посту управления кабины или над ним и включать в себя:

- а) светящуюся желтую пиктограмму, которая показывает, что аварийный вызов подан;
- б) светящуюся зеленую пиктограмму, являющуюся дополнением к переговорной связи, показывающую, что аварийный вызов принят;

- **ГОСТ Р 53780-2010 Лифты. Общие требования безопасности к устройству и установке.**

**п.5.5.3.15** Лифт должен быть оборудован устройством, контролирующим перегрузку кабины. Сигнализация о перегрузке должна быть выполнена в виде звукового и/или светового сигнального устройства.

**п.5.5.3.16** Крыша кабины и кабина, предназначенные для размещения людей, должны быть обеспечены средствами для подключения к двусторонней переговорной связи с помещением для обслуживающего персонала.

**п.5.5.3.17** При верхнем расположении машинного помещения между машинным помещением и кабиной и (или) крышей кабины, машинным помещением и нижней этажной площадкой или приямок, а при нижнем расположении машинного помещения между машинным помещением и кабиной, машинным и блочным помещениями должна быть предусмотрена ремонтная телефонная или другая двусторонняя связь. При отсутствии

машинного помещения такая связь предусматривается между местом установки устройства управления и кабиной, приямок (нижней этажной площадкой) и блочным помещением.

**п.5.5.6.15.2** Должен быть предусмотрен аварийный источник питания освещения кабины с автоматической подзарядкой, способный запитывать как минимум одну лампу мощностью 1 Вт или светодиодные источники света в течение 1 ч в случае прекращения питания рабочего освещения.

## 1.2 Технические характеристики и условия эксплуатации

- Напряжение питания	~220 В, 50 Гц
- Потребляемая мощность	не более 6 Вт
- Режим работы	круглосуточно
- Аварийный режим работы (ГГС и освещение кабины)	не менее 1 ч.
- Тип встроенного аккумулятора	свинцовый 12 В-0.8 Ач, 96 x25x61, разъем VHR
- Линия связи	2-х проводная
- Протяжённость линии связи	до 500 м
- Максимальное количество устройств переговорных	8 шт.
- Габаритные размеры блоков и устройств системы	Приложение 3
- Условия эксплуатации системы (температура от +1...+35 °С и относительная влажность до 80% (при температуре +25 °С).	УХЛ4

Степень защиты оборудования Системы соответствует по ГОСТ 14254-96:

- пластмассовых оболочек (корпусов) IP20;
- металлических оболочек (антивандальных корпусов) IP44;
- устройств без оболочек (корпусов) - определяется степенью защиты оборудования, в состав которых они входят.

## 1.3 Перечень нормативной документации

При эксплуатации Системы, наряду с соблюдением требований данного руководства, надлежит также руководствоваться следующими документами:

- ГОСТ 33984.1-2016 Лифты. Общие требования безопасности к устройству и установке. Лифты для транспортирования людей или людей и грузов.
- ГОСТ Р 56943-2016 Лифты. Общие требования безопасности к устройству и установке. Лифты для транспортирования грузов.
- ГОСТ 33652-2015 Лифты пассажирские. Технические требования доступности, включая доступность для инвалидов и других маломобильных групп населения.
- ГОСТ 34305-2017 Лифты пассажирские. Лифты для пожарных.
- ГОСТ Р 53296-2009 Установка лифтов для пожарных в зданиях и сооружениях. Требования пожарной безопасности.
- ГОСТ 34441-2018 Лифты. Диспетчерский контроль. Общие технические требования.
- ГОСТ Р 58053-2018 Лифты. Монтаж и пусконаладочные работы систем диспетчерского контроля.
- ТР ТС 011/2011 Технический регламент Таможенного союза «Безопасность лифтов».
- Постановление Правительства РФ от 24 июня 2017г. №743 «Об организации безопасного использования и содержания лифтов, подъемных платформ для инвалидов, пассажирских конвейеров (движущихся пешеходных дорожек), эскалаторов, за исключением эскалаторов в метрополитенах».

## 2 КОМПЛЕКТНОСТЬ СИСТЕМЫ

### 2.1 Состав Системы

В состав Системы входят следующие блоки и устройства:

- **Блок управления устройствами переговорными (БУУП).** Предназначен для управления переговорной связью лифта, производит питание (в том числе автономное) устройств переговорных (УП) и периферийного оборудования, обеспечивает выполнение требований дополнительного информационного сопровождения и имеет несколько модификации (см. табл.2.1.1).
- **Устройство переговорное (УП).** Предназначено для обеспечения переговорной громкоговорящей связи по двухпроводной линии и, в зависимости от места установки и необходимого функционала, имеет несколько модификаций (см. табл.2.1.2).
- **Периферийное оборудование.** Предназначено для расширения возможностей Системы (см. табл.2.1.3).

**Таблица 2.1.1** – Перечень и описание модификаций блока управления

Модификация (внешний вид)	Децимальный номер	Описание
<b>Блок БУУП-МД</b> (рис.3.1 приложение 3)	НШЕК.465122.003	Устанавливается в машинном помещении или рядом с местом установки шкафа управления лифтом. Обеспечивает выполнение следующих функций: - ремонтная переговорная связь лифта; - переговорная связь с помещением для обслуживающего персонала лифта (диспетчерской); - переговорная связь лифта для пожарных; - аварийное питание системы.
<b>Блок БУУП-МД-ГС</b> (рис.3.2 приложение 3)	НШЕК.465122.003-01	Устанавливается в машинном помещении или рядом с местом установки шкафа управления лифтом, обеспечивающим доступность для людей с ограниченными возможностями. Дополнительно БУУП-МД озвучивает голосовым сообщением (через УП в кабине) номер выбранного этажа назначения и номер этажа при прибытии кабины.
<b>Блок БУУП-МД-ГС</b> (рис.3.3 приложение 3)	НШЕК.465122.003-01(К)	Модификация блока БУУП-МД-ГС НШЕК.465122.003-01 в котором нет встроенной АКБ и отсутствует возможность подключения к внешней диспетчерской. Обеспечивает выполнение следующих функций: - ремонтная переговорная связь лифта; - переговорная связь лифта для пожарных; - озвучивание голосовым сообщением (через УП в кабине) номера выбранного этажа назначения и номера этажа при прибытии кабины.
<b>Блок БУУП-МД-БК</b> (рис.3.4 - 3.7 приложение 3)	НШЕК.465122.003-04	Встраивается в шкаф управления лифтом. Функционально аналогичен БУУП-МД.
<b>Блок БУУП-МД (без АКБ)</b> (рис.3.8 приложение 3)	НШЕК.465122.003-05	Модификация блока БУУП-МД НШЕК.465122.003 в котором нет встроенной АКБ и отсутствует возможность подключения к внешней диспетчерской. Обеспечивает выполнение следующих функций: - ремонтная переговорная связь лифта; - переговорная связь лифта для пожарных.

**Таблица 2.1.2** –Перечень и описание модификаций устройств переговорных

Модификация (внешний вид)	Децимальный номер	Описание
Устройство переговорное <b>УПК-МД-кабина</b> (рис.3.9 приложение 3)	НШЕК.465112.005	Устанавливается в пост приказов лифта. Обеспечивает переговорную связь из кабины лифта: - с машинным помещением; - с назначенным этажом в режиме связи для пожарных; - с диспетчерской (в составе диспетчерского комплекса).
Устройство переговорное <b>УПК-МД-кабина (со шлейфом)</b> (рис.3.10 приложение 3)	НШЕК.465112.005-01	Устанавливается в пост приказов лифта. Функционально аналогичен УПК-МД-кабина с возможностью подключения информационного табло «ВЫЗОВ–ОТВЕТ».
Устройство переговорное <b>УП(К)-МД-крыша кабины</b> (рис.3.11 приложение 3)	НШЕК.465112.005-02	Устанавливается на крыше кабины лифта. Обеспечивает переговорную связь с крыши кабины лифта: - с машинным помещением; - с диспетчерской (в составе диспетчерского комплекса).
Устройство переговорное <b>УП(П)-М-прямок</b> (рис.3.12 приложение 3)	НШЕК.465112.005-03	Устанавливается в приемке лифта. Обеспечивает переговорную связь из приемка: - с машинным помещением; - с диспетчерской (в составе диспетчерского комплекса).
Устройство переговорное <b>УП(П)-М-прямок (без корпуса)</b> (рис.3.13 приложение 3)	НШЕК.465112.005-03	Устанавливается в пост приемка лифта. Функционально аналогично УП(П)-М-прямок.
Устройство переговорное <b>УП-М</b> (рис.3.12 приложение 3)	НШЕК.465112.005-04	Устанавливается, в случае необходимости, для организации дополнительного поста переговорной связи, например, в блочном помещении лифта. Обеспечивает переговорную связь: - с машинным помещением; - с диспетчерской (в составе диспетчерского комплекса).
Устройство переговорное <b>УП-М (без корпуса)</b> (рис.3.14 приложение 3)	НШЕК.465112.005-04	Встраивается в пост связи. Функционально аналогично УП-М.
Устройство переговорное <b>УПЭ-МД-пожарное</b> (рис.3.15 приложение 3)	НШЕК.465112.005-06	Устанавливается в пост вызова назначенного этажа для пожарных. Предназначено для обеспечения переговорной связи (в режиме перевозки пожарных подразделений) между назначенным этажом и кабиной лифта.

<p>Устройство переговорное <b>УПЭ-МД-пожарное</b> (в антивандальном корпусе) (рис.3.16 приложение 3)</p>	<p>НШЕК.465112.005-06</p>	<p>Устанавливается рядом с постом вызова назначенного этажа для пожарных. Функционально аналогично УПЭ-МД-пожарное.</p>
<p>Устройство переговорное <b>УПЭ-МД-пожарное</b> (с внешней ПГС) (рис.3.17 приложение 3)</p>	<p>НШЕК.465112.005-08</p>	<p>Устанавливается в шахте лифта. Обеспечивает (через плату ПГС встроенную в пост вызова назначенного этажа для пожарных) переговорную связь (в режиме перевозки пожарных подразделений) между назначенным этажом и кабиной лифта</p>
<p>Устройство переговорное <b>УП(ДП)-М</b> (рис.3.18 приложение 3)</p>	<p>НШЕК.465112.005-07</p>	<p>Устанавливается в близко расположенном (до 500м) помещении для обслуживающего персонала (консьерж, охрана и т.д.). Обеспечивает переговорную связь между местом установки и кабиной лифта. Исключением являются лифты с режимом «Перевозка пожарных подразделений».</p>
<p>Устройство переговорное <b>УП(П)-М-прямок</b> (без корпуса) (рис.3.19 приложение 3)</p>	<p>НШЕК.465112.005-09</p>	<p>Устанавливается в пост приямка лифта. Функционально аналогично УП(П)-М-прямок. Имеет толкатель кнопки вызова (высота толкателя 19мм).</p>
<p>Устройство переговорное <b>УП-МД</b> (рис.3.20 приложение 3)</p>	<p>НШЕК.465112.010</p>	<p>Устанавливается, в случае необходимости, для организации дополнительного поста связи с диспетчером (с БУУП-МД переговорной связи нет). Конструктивно выполнено без корпуса (используется внешняя кнопка вызова). Обеспечивает:</p> <ul style="list-style-type: none"> <li>- переговорную связь между местом установки и диспетчером,</li> <li>- подключение платы ПГС-МД (устройства ПГС-МД(2) или УГС011),</li> <li>- подключение 2-х датчиков типа «сухой контакт».</li> </ul> <p>Требуется программирование адреса. Может иметь адрес 5 – 12 (до 8-ми УП на один БУУП-МД).</p>
<p>Устройство переговорное <b>УП-МД(1)</b> (рис.3.21 приложение 3)</p>	<p>НШЕК.465112.010-01</p>	<p>Функционально аналогично УП-МД. Конструктивно выполнено в пластмассовом корпусе с кнопкой вызова.</p>
<p>Устройство переговорное <b>УП-МД(2)</b> (рис.3.22 приложение 3)</p>	<p>НШЕК.465112.010-02</p>	<p>Функционально аналогично УП-МД. Конструктивно выполнено в антивандальном корпусе с кнопкой вызова.</p>

Устройство громкоговорящей связи <b>УГС-011</b> (рис.3.23 Приложение 3)	НШЕК.465112.011	Устанавливается на крыше кабины лифта. Обеспечивает переговорную связь с крыши кабины лифта: - с машинным помещением; - с диспетчерской (в составе диспетчерского комплекса).
<b>ПГС-МД</b> плата громкоговорящей связи (рис.3.24 приложение 3)	НШЕК.465319.005	Устанавливается в пост ревизии или в пост приказов лифта. Подключается к переговорному устройству 4-я проводами (используется внешняя кнопка вызова). При подключении к УПК-МД-кабина обеспечивает переговорную связь между местом установки и: - машинным помещением; - диспетчерской (в составе диспетчерского комплекса).
Устройство переговорное <b>ПГС-МД(2)</b> (рис.3.25 приложение 3)	НШЕК.465319.005-02	Функционально аналогично ПГС-МД. Конструктивно устройство выполнено в антивандальном корпусе с кнопкой вызова.

**Таблица 2.1.3** – Перечень и описание периферийных устройств

Модификация (внешний вид)	Децимальный номер	Описание
<b>Информационное табло «ВЫЗОВ–ОТВЕТ»</b> (рис.3.26 приложение 3)	НШЕК.468232.029	Устанавливается в пост приказов кабины лифта, предназначенного для перевозки людей с ограниченными возможностями. Обеспечивает визуальное отображение сигналов: - «АВАРИЙНЫЙ ВЫЗОВ ПОДАН»; - «АВАРИЙНЫЙ ВЫЗОВ ПРИНЯТ».
<b>УАО-2</b> устройство аварийного освещения (рис.3.27 приложение 3)	НШЕК.468232.025-02	Устанавливается в посту приказов кабины лифта. Обеспечивает аварийное освещение кабины лифта (при наличии пассажира в кабине), а также индикацию и звуковой сигнал перегрузки кабины лифта.
<b>УС-М БУУП с ДО</b> устройство сопряжения БУУП-МД с диспетчерским оборудованием (рис.3.28 приложение 3)	НШЕК.468354.005	Устанавливается в непосредственной близости от БУУП-МД. Обеспечивает подключение Системы к оборудованию диспетчерского комплекса 3-х абонентов по 4-м проводам («Вызов», «Динамик», «Микрофон», «Общий»), с целью инициализации места вызова (кабина, приямок, блочное помещение).
Ключ для антивандального корпуса (рис.3.16 приложение 3)	-	Предназначен для сборки\разборки антивандального корпуса переговорных устройств. Входит только в комплект поставки устройства УПЭ-МД-пожарное (в антивандальном корпусе).

## 2.2 Конфигурации Системы

Выполнение Системой различных функций зависит от типа и назначения лифта и обеспечивается использованием различных конфигурации оборудования.

**Конфигурация №1.** Обеспечивает ремонтную двухстороннюю переговорную связь лифта, аварийное освещение кабины, визуальную и звуковую сигнализацию перегрузки кабины лифта и подключение оборудования диспетчерского комплекса к двухсторонней переговорной связи лифта, как в виде дискретного выхода, так и в виде последовательного канала.

Дополнительно может обеспечить организацию двухсторонней связи кабины лифта с помещением для обслуживающего персонала (консьерж, комната охраны).

Состав оборудования приведен в табл. 2.2.1.

Схема подключения оборудования в соответствии с рис.1.1, 1.2 и 1.7 приложения 1.

Схемы подключения к диспетчерскому комплексу (в зависимости от его типа) рис.2.1...рис.2.14 приложения 2.

**Таблица 2.2.1** - Состав оборудования Системы для конфигурации №1

Устройство	Децимальный номер	Примечание	
БУУП-МД	НШЕК.465122.003	Один из блоков (в зависимости от выбранного способа монтажа)	
БУУП-МД-БК	НШЕК.465122.003-04		
УПК-МД-кабина	НШЕК.465112.005	Одно из устройств	При схеме подключения рис.1.1.
УП(К)-МД-крыша кабины	НШЕК.465112.005-02		При схеме подключения рис.1.2.
УГС-011	НШЕК.465112.011	Одно из устройств	При схеме подключения рис.1.7
ПГС-МД	НШЕК.465319.005		При схеме подключения рис.1.1.
УАО-2	НШЕК.468232.025-02		
УП(П)-М-прямок	НШЕК.465112.005-03	Любой модификации	
УП-М	НШЕК.465112.005-04	Любой модификации. Устанавливается при необходимости дополнительного поста связи	
УП(ДП)-М	НШЕК.465112.005-07	Устанавливается при необходимости организации поста связи с кабиной лифта	

**Конфигурация №2.** Обеспечивает ремонтную двухстороннюю переговорную связь лифта, аварийное освещение кабины, визуальную и звуковую сигнализацию перегрузки кабины лифта и подключение оборудования диспетчерского комплекса к двухсторонней переговорной связи лифта, как в виде дискретного выхода, так и в виде последовательного канала.

Дополнительно обеспечивает переговорную связь лифта в режиме «Перевозка пожарных подразделений».

Состав оборудования приведен в таблице 2.2.2.

Схема подключения оборудования в соответствии с рис.1.3, 1.4 и 1.7 приложение 1.

Схемы подключения к диспетчерскому комплексу (в зависимости от его типа) в соответствии с рис.2.1...рис.2.14 приложение 2.



**Таблица 2.2.2 – Состав оборудования Системы для конфигурации №2**

Устройство	Децимальный номер	Примечание	
БУУП-МД	НШЕК.465122.003	Один из блоков (в зависимости от выбранного способа монтажа)	
БУУП-МД-БК	НШЕК.465122.003-04		
УПК-МД-кабина	НШЕК.465112.005	Одно из устройств	При схеме подключения рис.1.3
УП(К)-МД-крыша кабины	НШЕК.465112.005-02		При схеме подключения рис.1.4
УГС-011	НШЕК.465112.011	Одно из устройств	При схеме подключения рис.1.7
ПГС-МД	НШЕК.465319.005		При схеме подключения рис.1.3
УАО-2	НШЕК.468232.025-02		
УП(П)-М-прямок	НШЕК.465112.005-03	Любой модификации	
УПЭ-МД-пожарное	НШЕК.465112.005-06	Любой модификации	
УП-М	НШЕК.465112.005-04	Любой модификации. Устанавливается при необходимости дополнительного поста связи	

**Конфигурация №3.** Обеспечивает ремонтную двухстороннюю переговорную связь лифта, аварийное освещение кабины, визуальную и звуковую сигнализацию перегрузки кабины лифта и подключение оборудования диспетчерского комплекса к двухсторонней переговорной связи лифта, как в виде дискретного выхода, так и в виде последовательного канала.

Дополнительно обеспечивает информационное сопровождение для людей с ограниченными возможностями и организацию двухсторонней связи кабины лифта с помещением для обслуживающего персонала (консьерж, комната охраны).

Состав оборудования приведен в табл. 2.2.3.

Схема подключения оборудования в соответствии с рис.1.5 и 1.7 приложения 1.

Схемы подключения к диспетчерскому комплексу (в зависимости от ее типа) в соответствии с рис.2.1...рис.2.14 приложения 2.

**Таблица 2.2.3 - Состав оборудования Системы для конфигурации №3**

Устройство	Децимальный номер	Примечание	
БУУП-МД-ГС	НШЕК.465122.003-01		
УПК-МД-кабина (со шлейфом)	НШЕК.465112.005-01		
УГС-011	НШЕК.465112.011	Одно из устройств	При схеме подключения рис.1.7
ПГС-МД	НШЕК.465319.005		При схеме подключения рис.1.5
УАО-2	НШЕК.468232.025-02		
Табло «ВЫЗОВ–ОТВЕТ»	НШЕК.468232.029		
УП(П)-М-прямок	НШЕК.465112.005-03	Любой модификации	
УП-М	НШЕК.465112.005-04	Любой модификации. Устанавливается при необходимости дополнительного поста связи	
УП(ДП)-М	НШЕК.465112.005-07	Устанавливается при необходимости организации поста связи с кабиной лифта	

**Конфигурация №4.** Обеспечивает ремонтную двухстороннюю переговорную связь лифта, аварийное освещение кабины, визуальную и звуковую сигнализацию перегрузки кабины лифта и подключение оборудования диспетчерского комплекса к двухсторонней переговорной связи лифта, как в виде дискретного выхода, так и в виде последовательного канала.

Дополнительно обеспечивает переговорную связь лифта в режиме «Перевозка пожарных подразделений» и информационное сопровождение для людей с ограниченными возможностями.

Состав оборудования приведен в табл. 2.2.4.

Схема подключения оборудования в соответствии с рис.1.6, 1.8 и 1.9 приложения 1.

Схемы подключения к диспетчерскому комплексу (в зависимости от ее типа) в соответствии с рис.2.1...рис.2.14 приложения 2.

**Таблица 2.2.4 – Состав оборудования Системы для конфигурации №4**

Устройство	Децимальный номер	Примечание	
БУУП-МД-ГС	НШЕК.465122.003-01		
УПК-МД-кабина (со шлейфом)	НШЕК.465112.005-01	Одно из устройств	При схеме подключения рис.1.6
УПК-МД-кабина	НШЕК.465112.005		При схеме подключения рис.1.9
УГС-011	НШЕК.465112.011	Одно из устройств	При схеме подключения рис.1.8
ПГС-МД	НШЕК.465319.005		При схеме подключения рис.1.6
УАО-2	НШЕК.468232.025-02		
Табло «ВЫЗОВ–ОТВЕТ»	НШЕК.468232.029		
УП(П)-М-прямок	НШЕК.465112.005-03	Любой модификации	
УПЭ-МД-пожарное	НШЕК.465112.005-06	Любой модификации	
УП-М	НШЕК.465112.005-04	Любой модификации. Устанавливается при необходимости дополнительного поста связи	

**Конфигурация №5.** Обеспечивает ремонтную двухстороннюю переговорную связь лифта, переговорную связь лифта в режиме «Перевозка пожарных подразделений» и информационное сопровождение для людей с ограниченными возможностями.

Состав оборудования, схемы подключения и описание работы приведены в паспорте на блок БУУП-МД-ГС НШЕК.465122.003-01(К).

**Конфигурация №6.** Обеспечивает ремонтную двухстороннюю переговорную связь лифта и переговорную связь лифта в режиме «Перевозка пожарных подразделений».

Состав оборудования, схемы подключения и описание работы приведены в паспорте на блок БУУП-МД(без АКБ) НШЕК.465122.003-05ПС.

### 3 ОПИСАНИЕ РАБОТЫ СИСТЕМЫ

#### 3.1 Ремонтная связь лифта

Данная связь обеспечивается при использовании состава оборудования, предусмотренного конфигурациями №1 - №6.

3.1.1 При подаче напряжения питания на блок БУУП-МД (и его модификаций), далее по тексту БУУП, он определяет конфигурацию системы и переходит в режим ожидания (нормальная работа), светодиод «РАБОТА» мигает зеленым цветом с частотой 1 раз в сек. (подробнее об индикации в п.3.7).

**Таблица 3.1.1** - Варианты выбора абонентов блока БУУП

<b>Абонент</b> (обозначение индикатора на крышке БУУП)	<b>Абонентское устройство</b> (зависит от схемы подключения)
Диспетчер	Диспетчерский комплекс
Купе (кабина)	УПК-МД-кабина, (УПК-МД-кабина (со шлейфом)) или ПГС-МД
Пост ревизии (крыша кабины)	УП(К)-МД-крыша кабины, УГС-011 или ПГС-МД
Приямок	УП(П)-М (любой модификации)
Пост пожарных/блочное помещение	УП-М (любой модификации)

Особенности организации переговорной связи с диспетчером описаны в пункте 3.6.

3.1.2 Для того чтобы установить двухстороннюю переговорную связь между БУУП и каким-либо абонентом (кроме диспетчерского пункта), необходимо:

- выбрать абонента, нажимая кнопку «КАНАЛЫ», при этом загорается индикатор рядом с надписью, обозначающей выбранного абонента;
- нажать и удерживать кнопку «ПРИЁМ/ПЕРЕДАЧА», при этом БУУП переключится в режим передачи (звук, принимаемый микрофоном БУУП, передается в громкоговоритель устройства выбранного абонента);
- при отпускании кнопки «ПРИЁМ/ПЕРЕДАЧА» БУУП переключится в режим приёма (звук, принимаемый микрофоном выбранного абонентского устройства, передается в громкоговоритель БУУП), при этом светодиод «РАБОТА» начнет светиться постоянно;
- далее, для продолжения переговорной связи необходимо поочередно удерживать (для передачи абоненту) и отпускать (для приема от абонента) кнопку «ПРИЁМ/ПЕРЕДАЧА»;
- для прекращения переговорной связи необходимо нажать кнопку «СБРОС».

При отсутствии нажатия на кнопку «ПРИЁМ/ПЕРЕДАЧА» переговорная связь прекратится автоматически через 30 секунд после последнего нажатия на кнопку.

3.1.3 При поступлении на БУУП вызова от какого-либо из абонентов СДАСЛ, на передней панели блока загорается индикатор, обозначающий абонента, от которого поступил вызов, и появится периодический звуковой сигнал.

Для того чтобы установить переговорную связь между БУУП и абонентом, от которого поступил вызов, необходимо:

- нажать и удерживать кнопку «ПРИЁМ/ПЕРЕДАЧА», при этом БУУП переключится в режим передачи (звук, принимаемый микрофоном БУУП, передается в громкоговоритель устройства выбранного абонента);

- при отпускании кнопки «ПРИЁМ/ПЕРЕДАЧА» БУУП переключится в режим приёма (звук, принимаемый микрофоном выбранного абонентского устройства, передаётся в громкоговоритель БУУП), при этом светодиод «РАБОТА» начнет светиться постоянно;
- далее, для продолжения переговорной связи необходимо поочередно удерживать (для передачи абоненту) и отпускать (для приема от абонента) кнопку «ПРИЁМ/ПЕРЕДАЧА»;
- для прекращения переговорной связи необходимо нажать кнопку «СБРОС».

При отсутствии нажатия на кнопку «ПРИЁМ/ПЕРЕДАЧА» переговорная связь прекратится автоматически через 30 секунд после последнего нажатия на кнопку.

3.1.4 Для подачи вызова на БУУП для установления переговорной связи с какого-либо УП (за исключением УПЭ-МД-пож. и УП(ДП)-М) необходимо нажать и удерживать в течение 1-2 секунды кнопку вызова УП. Подтверждением принятия вызова будет являться звуковой сигнал из громкоговорителя УП.

3.1.5 Если при подаче вызова переговорной связи уже производится переговорная связь с использованием какого-либо другого УП, БУУП запомнит вызов, а выйдет в связь только по завершении текущего сеанса связи.

Прием вызова и дальнейшее управление переговорной связью производится оператором БУУП (п.3.1.3) или диспетчером (согласно руководству по эксплуатации диспетчерского комплекса).

### **3.2 Переговорная связь лифта в режиме «Перевозка пожарных подразделений»**

Данная связь обеспечивается при использовании состава оборудования, предусмотренного конфигурациями №2, №4, №5, №6.

В данных конфигурациях на основной посадочной площадке лифта устанавливается УПЭ-МД-пожарное (любой модификации). Данное устройство предназначено только для переговорной связи пожарных подразделений и в режиме ремонтной связи лифта не используется.

Переход Системы в режим «Перевозка пожарных подразделений» (режим «Пожарная опасность» фаза 2) происходит при поступлении соответствующего сигнала от системы управления лифтом. Данный сигнал может быть подан автоматическими устройствами пожарной сигнализации, либо обслуживающим персоналом при помощи специального ключа.

При переходе Системы в данный режим на блоке БУУП светодиод «РАБОТА» начинает мигать зеленым цветом с частотой 3 раза в секунду.

Данный режим обеспечивает связь между:

- кабиной лифта и назначенным этажом;
- кабиной лифта и диспетчерским пунктом (при интеграции Системы в диспетчерский комплекс);
- назначенным этажом и диспетчерским пунктом (при интеграции Системы в диспетчерский комплекс по последовательному каналу).

Для установки переговорной связи из кабины лифта необходимо нажать кнопку «ВЫЗОВ» в кабине лифта. Вызов поступит в БУУП, диспетчерский комплекс (если Система подключена к диспетчерскому комплексу) и УПЭ-МД-пожарное. Принятие вызова подтверждается звуковым сигналом из громкоговорителя кабины лифта.

При поступлении вызова переговорной связи из кабины лифта, громкоговорители УПЭ-МД-пожарное и БУУП будут издавать периодические звуковые сигналы. Прием вызова и дальнейшее управление переговорной связью производится с УПЭ-МД-пожарное или БУУП

(п.3.1.2), либо диспетчером (согласно руководству по эксплуатации диспетчерского комплекса).

Установить переговорную связь между УПЭ-МД-пожарное и кабиной лифта (в режиме «перевозки пожарных подразделений») возможно как при поступлении вызова из кабины лифта, так и при отсутствии данного вызова. Для этого необходимо:

- нажать и удерживать кнопку «ПРИЁМ/ПЕРЕДАЧА», расположенную в посту ГГС для пожарных. При этом УПЭ-МД-пожарное переключается в режим передачи (звук от микрофона УПЭ-МД-пожарное передаётся в динамик УПК-МД-кабина);
- при отпускании кнопки «ПРИЁМ/ПЕРЕДАЧА» УПЭ-МД-пожарное переключится в режим приёма (звук от микрофона УПК-МД-кабина передаётся в динамик УПЭ-МД-пожарное);
- далее, для продолжения переговорной связи, необходимо поочередно удерживать (для передачи абоненту) и отпускать (для приема от абонента) кнопку «ПРИЁМ/ПЕРЕДАЧА».

При отсутствии нажатия на кнопку «ПРИЁМ/ПЕРЕДАЧА» переговорная связь прекратится автоматически через 30 секунд после последнего нажатия на кнопку.

Для вызова диспетчера с УПЭ-МД-пожарное (в режиме «перевозки пожарных подразделений» и наличии подключенного диспетчерского оборудования) необходимо нажать кнопку «Вызов диспетчера», при этом прозвучит фраза «Вызов диспетчера, ждите ответа», и дождаться ответа оператора. Далее управление переговорной связью производится с диспетчерского комплекса.

### **3.3 Дополнительное информационное сопровождение для людей с ограниченными возможностями**

Дополнительное информационное сопровождение обеспечивается при использовании состава оборудования, предусмотренного конфигурациями №3, №4, №5 и включает в себя голосовые сообщения и визуальные сигналы.

#### **3.3.1 Голосовые сообщения о номере этажа.**

Голосовые сообщения о номере этажа воспроизводятся переговорным устройством кабины в соответствии с сигналами, поступающими в БУУП-МД-ГС (любой модификации) от шкафа управления лифта. Данные сообщения передаются:

- при нажатии кнопки приказа в кабине лифта - номер этажа назначения;
- при прибытии кабины лифта на этаж следования - номер этажа прибытия.

#### **3.3.2 Визуальные сигналы в виде светящихся пиктограмм.**

Визуальные сигналы в виде светящихся пиктограмм отображаются при помощи табло «ВЫЗОВ-ОТВЕТ», подключенного к УПК-МД-кабина (со шлейфом). Табло «ВЫЗОВ-ОТВЕТ» имеет следующие светящиеся пиктограммы:

- «ВЫЗОВ ПРИНЯТ» - жёлтая пиктограмма, загорается при нажатии кнопки вызова переговорной связи из кабины лифта;
- «ГОВОРИТЕ, ДИСПЕТЧЕР СЛУШАЕТ» - зелёная пиктограмма, загорается при включении УПК-МД-кабина в режим «ПЕРЕДАЧА» переговорной связи и является подтверждением того, что оператор перешел в режим переговорной связи с кабиной лифта и слушает кабину.

### **3.4 Связь с места расположения обслуживающего персонала (консьерж, охрана и т.д.) с кабиной лифта**

Данная связь обеспечивается при использовании состава оборудования, предусмотренного конфигурациями №1 и №3 с подключением устройства УП(ДП)-М.

В данных конфигурациях Система работает в режиме ремонтной связи лифта, а устройство УП(ДП)-М находится в режиме ожидания вызова, при этом на нем с частотой 1 раз в секунду мигает зеленый светодиод (на блоке БУУП-МД светодиод «РАБОТА» мигает с частотой 3 раза в секунду).

При поступлении вызова из кабины лифта на устройстве УП(ДП)-М загорается светодиод «ВЫЗОВ ИЗ КАБИНЫ ЛИФТА» и в течение 30 секунд подается периодический тональный аудио сигнал.

Чтобы принять поступивший вызов, либо установить переговорную связь на УП(ДП)-М с кабиной лифта, необходимо:

- нажать и удерживать кнопку «ПРИЁМ/ПЕРЕДАЧА». При этом УП(ДП)-М переключается в режим передачи (звук от микрофона УП(ДП)-М передается в динамик УПК-МД-кабина);
- при отпускании кнопки «ПРИЁМ/ПЕРЕДАЧА» УП(ДП)-М переключится в режим приёма (звук от микрофона УПК-МД-кабина передается в динамик УП(ДП)-М);
- далее, для продолжения переговорной связи, необходимо на устройстве УП(ДП)-М поочередно удерживать (для передачи абоненту) и отпускать (для приема от абонента) кнопку «ПРИЁМ/ПЕРЕДАЧА»;
- для прекращения переговорной связи необходимо нажать кнопку «ЗАВЕРШЕНИЕ СВЯЗИ»;
- при отсутствии нажатия на кнопки «ПРИЁМ/ПЕРЕДАЧА» и «ЗАВЕРШЕНИЕ ГГС», переговорная связь прекратится автоматически через 30 секунд после последнего нажатия на кнопку «ПРИЁМ/ПЕРЕДАЧА».

### **3.5 Работа Системы в составе диспетчерского комплекса**

Данный режим работы возможен при конфигурации Системы №1 - №4. Схемы подключения (интеграции) блока БУУП-МД (системы СДАСЛ в целом) к диспетчерскому оборудованию, описание сигналов, а также описание особенности настройки систем в различных диспетчерских системах (комплексах) приведены в п.4.4 настоящей инструкции.

Предусмотрено два варианта подключения Системы (блока БУУП-МД) к диспетчерскому комплексу.

#### **3.5.1 Подключение с использованием последовательного канала UART.**

Данный вариант подключения позволяет организовать двухстороннюю переговорную связь диспетчера со всеми переговорными устройствами Системы и любому абоненту Системы осуществить вызов диспетчера. Также данное подключение позволяет отображать в диспетчерской информации о текущем состоянии электропитания Системы, исправности линий связи с переговорными устройствами и провести дистанционную проверку исправности всех имеющихся в Системе переговорных устройств, в том числе встроенного в блок БУУП.

При этом обмен информацией между диспетчерским оборудованием и Системой осуществляется по последовательному каналу и переключение направления связи происходит по команде из диспетчерской, что позволяет исключить задержки при переключении.

Данное подключение позволяет дополнительно к переговорным устройствам ремонтной связи лифта подключить до 4-х переговорных устройств УП-МД (и его модификаций) обеспечивающих:

- двухстороннюю связь с диспетчером;
- подключение 2-х датчиков типа «сухой контакт»;
- подключение платы ПГС-МД (устройства УГС-011 или ПГС-МД(2)).

К отдельному (не лифтовому) блоку БУУП-МД допускается подключение до 8-ми устройств УП-МД (и его модификаций).

**ВНИМАНИЕ! У переговорного устройства УП-МД (и его модификаций), а также подключенной к нему платы ПГС-МД (устройства УГС-011 или ПГС-МД(2)) голосовой связи с блоком БУУП-МД нет (вызов и голосовая связь только с диспетчером).**

Возможность подключения Системы (блока БУУП-МД) к диспетчерскому комплексу определяется наличием такой функции у диспетчерского комплекса и должна быть указана в документации на данный комплекс.

### 3.5.2 Подключение без использования последовательного канала UART.

Позволяет организовать двухстороннюю переговорную связь диспетчера только с кабиной лифта, осуществить вызов диспетчера из переговорного устройства кабины и блока БУУП-МД, а также передать в диспетчерскую 3 сигнала о текущем состоянии электропитания Системы.

При этом вызовы от всех устройств системы СДАСЛ в диспетчерской будут индексироваться одинаково (как один абонент).

При таком подключении блока БУУП-МД к диспетчерскому оборудованию переключение направления переговорной связи происходит по наличию переменного напряжения звукового сигнала (голоса), поступающего из диспетчерского комплекса в блок. При наличии переменного напряжения звукового сигнала происходит передача звука из диспетчерского пункта в громкоговоритель кабины лифта. При отсутствии данного напряжения происходит передача звука из кабины лифта в диспетчерский пункт. В связи с этим, а также учитывая время переключения диспетчерского комплекса, при переключении направления связи между диспетчером и абонентом Системы, возможны задержки длительностью до 2-х секунд.

**ВНИМАНИЕ! В случае подключения без использования последовательного канала, при выходе в голосовую связь с лифтом, диспетчеру необходимо произнести любое голосовое сообщение в микрофон для переключения канала связи в режим передачи. В противном случае связь установлена не будет.**

При отсутствии речевого сигнала из диспетчерской в течение 20 секунд происходит завершение переговорной связи. **В течение этого времени передача вызова переговорной связи с данного лифта в диспетчерскую невозможна.**

При любом варианте подключения направлением голосовой связи управляет диспетчер. Установка соединения переговорной связи между диспетчером и абонентом Системы производится в соответствии с руководством на диспетчерское оборудование.

Для того чтобы установить голосовую связь между местом расположения блока БУУП-МД и диспетчером, необходимо кнопкой «КАНАЛЫ» выбрать абонента «ДИСПЕТЧЕР» и нажать кнопку «ПРИЁМ/ПЕРЕДАЧА». Из громкоговорителя БУУП-МД прозвучит фраза «Вызов диспетчера, ждите ответа».

При этом в случае подключения без использования последовательного канала, на ПК диспетчера будет зарегистрирован вызов переговорной связи с лифта безотносительно места вызова (кабина или МП). Если диспетчер в течение следующих 30 секунд выйдет на связь, то голосовая связь установится с БУУП-МД. Если диспетчер выйдет на связь по истечении 30 секунд, голосовая связь будет переадресована в кабину лифта.

При необходимости получать в диспетчерской информацию о текущем состоянии электропитания Системы, подключенной к диспетчерскому комплексу без использования последовательного канала UART, предусмотрены три сигнала, выведенных отдельно на разъем ХР3. Описание и характеристики данных сигналов приведены в табл.4.4.1, п.4.4 настоящего руководства.

### 3.6 Работа системы при отключении (пропадании) питающего напряжения

**ВНИМАНИЕ!** Блоки БУУП-МД-ГС НШЕК.465122.003-01К и БУУП-МД(без АКБ) НШЕК.465122.003-05 не обеспечивают данный режим работы (не имеют встроенной АКБ).

Система имеет собственный источник автономного питания (аккумулятор в блоке БУУП), рассчитанный на работу Системы в течение не менее 1 часа.

**ВНИМАНИЕ!** Данный режим работает только при наличии перемычки в разъеме ХР5 (см. раздел «Порядок монтажа»).

В режим автономного питания система переходит автоматически при отключении внешнего питающего напряжения и продолжает выполнять свои функции в полном объеме.

Дополнительно, в течение 2 секунд с момента пропадания основного освещения в кабине лифта, при наличии в приказной панели устройства аварийного освещения УАО-2 автоматически включается аварийное освещение. При этом если АКБ блока БУУП-МД имеет достаточный заряд для работы Системы в течение 1 часа, светодиод «Работа» начинает мигать желтым цветом.

В случае если заряда АКБ не достаточно для работы системы в течение 1 часа (неисправен или разряжен), светодиод «Работа» начинает мигать красным цветом.

При восстановлении основного питания система автоматически переходит в нормальный режим работы, а БУУП осуществляет заряд своего аккумулятора до полной емкости.

При работе Системы в составе диспетчерского комплекса имеющийся автономный источник питания системы (аккумулятор) не рассчитан на запитывание блоков данного комплекса. Таким образом, при отключении (пропадании) питающего напряжения на лифте, для обеспечения голосовой связи кабины лифта с диспетчером, необходимо чтобы блоки диспетчерского комплекса имели свой исправный источник бесперебойного питания.

### 3.7 Конфигурирование внутренних параметров Системы

#### 3.7.1 Присвоение (изменение) адреса абонента устройств переговорных

Предприятие-изготовитель поставляет устройства переговорные с занесёнными в них адресами абонентов. В случае необходимости присвоение (изменение) адреса абонента устройства переговорного может быть произведено пользователем с блока БУУП-МД (исключение переговорное устройство УП-МД и его модификации), либо с помощью специализированного устройства «Программатор адреса ДК «Купол»» НШЕК.467219.003.

**Важно!** Данная функция меняет только адрес переговорного устройства в линии, но не модификацию устройства. Для полной доработки одной модификации переговорного устройства в другую может потребоваться дополнительная конструктивная доработка, например, установка недостающих разъемов или монтаж в корпус.

Присвоение (изменение) адреса абонента устройства переговорного при помощи БУУП-МД, БУУП-МД-ГС, БУУП-МД-БК (далее по тексту БУУП) производится следующим образом:

1. Подключить переговорное устройство к линии связи блока БУУП.

**ВНИМАНИЕ!** На линии должно быть подключено только одно переговорное устройство, подлежащее перепрограммированию.

2. Включить БУУП, дождаться окончания теста индикации - начнет мигать зеленый светодиод «РАБОТА».

3. Нажать и, удерживая кнопку «ФУНКЦИЯ», нажать и удерживать кнопку «КАНАЛЫ». По истечении 5 сек. произойдет переход БУУП в режим выбора адреса для программируемого УП, при этом начнет мигать светодиод выбора одного из абонентов БУУП.

4. При помощи кнопки «КАНАЛЫ» выбрать необходимый адрес абонента подключенного УП в соответствии с таблицей 3.7.1:



**Таблица 3.7.1 -Адреса абонентов переговорных устройств**

Требуемый адрес абонента	Светодиод на БУУП-МД
«УПЭ-МД-пожарное» или «УП(ДП)-М»	Диспетчерская
«УПК-МД-кабина»	Купе (кабина)
«УП(К)-МД-крыша кабины»	Пост ревизии (крыша кабины)
«УП(П)-М-приямок»	Приямок
«УП-М»	Пост пожарный/Блочное помещение

5. Нажать кнопку «ФУНКЦИЯ», при этом произойдет занесение выбранного адреса абонента подключенного УП, а БУУП выйдет из режима программирования.

6. Для выхода без изменения адреса подключенного УП – нажать кнопку «СБРОС».

Присвоение (изменение) адреса абонента устройства переговорного при помощи «Программатора адреса ДК «Купол»» осуществляется в соответствии с паспортом на программатор НШЕК.467219.003ПС.

### 3.7.2 Изменение типа звукового подтверждения подачи вызова

В качестве звукового подтверждения подачи вызова могут выступать:

- тональный сигнал;
- голосовое сообщение «Вызов диспетчера. Ждите ответа».

Для изменения типа звукового подтверждения подачи вызова необходимо нажать и удерживать кнопку «ФУНКЦИЯ» не менее 15 секунд. По истечении этого времени из динамика БУУП-МД раздастся сигнал, который задан (вновь установлен) в качестве текущего подтверждения подачи вызова.

По умолчанию на всех модификациях переговорных устройств в качестве звукового подтверждения подачи вызова установлено голосовое сообщение.

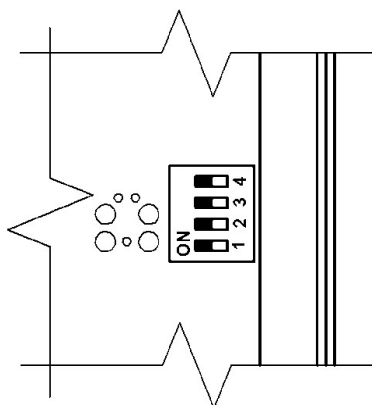
### 3.7.3 Настройка режима работы блока управления с диспетчерским комплексом

Имеются три режима работы с диспетчерским комплексом, определяемые положением микропереключателей, расположенных на плате внутри корпуса блока БУУП-МД (БУУП-МД-ГС). Описание особенностей данных режимов и положение переключателей для их выбора приведено в таблице 3.7.3.

**Табл.3.7.3-** Режимы работы блока управления с диспетчерским комплексом

Режим	Положение переключателей				Описание	Примечания
	4	3	2	1		
1	OFF	OFF	OFF	ON	Переключение направления связи производится по наличию/отсутствию питания микрофона оборудования диспетчерского комплекса	Этот режим не поддерживают некоторые диспетчерские комплексы
2	OFF	OFF	ON	OFF	Переключение направления связи производится по наличию/отсутствию сигнала в динамике диспетчерского оборудования	
3	OFF	OFF	OFF	OFF	Универсальный режим. Переключение направления связи производится по наличию/отсутствию питания микрофона диспетчерского оборудования и по наличию/отсутствию сигнала в динамике диспетчерского оборудования	<b>Установлен по умолчанию</b>

Чтобы задать режим работы, необходимо выполнить следующие шаги:



- Отключить БУУП от сети 220В и снять его заднюю крышку.
- В зависимости от требуемого режима установить микропереключатели (см. рис.) в соответствии с таблицей 3.7.3.
- Установить на место заднюю крышку блока.
- Подать на БУУП напряжение питания, дождаться окончания определения конфигурации системы и перехода в режим ожидания.
- Нажать одновременно и удерживать кнопки «ФУНКЦИЯ», «КАНАЛЫ», «ПРИЕМ/ПЕРЕДАЧА» до перезагрузки блока (10 сек.).

После перезагрузки БУУП перейдет в соответствующий режим работы с внешней диспетчерской.

Чтобы определить текущий режим, необходимо нажать и удерживать кнопку «СБРОС». По истечении 3 секунд будет отображен режим работы с внешней диспетчерской в соответствии с таблицей 3.7.4. С завода-изготовителя блоки запрограммированы на 3-й (универсальный) режим.

**Таблица 3.7.4** -Индикация заданного режима работы с внешней диспетчерской

Светодиоды	Режим работы	Описание
«Работа»	1	Переключение направления связи производится по наличию/отсутствию питания микрофона оборудования диспетчерского комплекса
«Работа» + «Диспетчер»	2	Переключение направления связи производится по наличию/отсутствию сигнала в динамике диспетчерского оборудования
«Работа» + «Диспетчер» + «Купе»	3	Универсальный режим. Переключение направления связи производится по наличию/отсутствию питания микрофона диспетчерского оборудования и по наличию/отсутствию сигнала в динамике диспетчерского оборудования

Для сброса настроек БУУП-МД и перехода к заводским установкам необходимо установить все микропереключатели в положение OFF (режим 3), после чего нажать и удерживать кнопки «ФУНКЦИЯ», «КАНАЛЫ» и «ПРИЕМ/ПЕРЕДАЧА» до перезагрузки блока в течение 10 секунд. После этого вступят в силу заводские настройки блока БУУП.

## **4 ПОРЯДОК МОНТАЖА, ДИАГНОСТИКИ И НАСТРОЙКИ СИСТЕМЫ**

### **4.1 Указания мер безопасности**

1. При установке, подключении и эксплуатации устройства необходимо соблюдать правила техники безопасности.
2. Все операции по установке и подключению необходимо выполнять только после полного обесточивания НКУ лифта и блока управления (БУУП-МД).
3. Все работы должны выполняться персоналом, имеющим допуск к этим работам. Соблюдайте осторожность, находясь вблизи движущихся частей лифта.

### **4.2 Установка, монтаж и демонтаж**

#### **4.2.1 Общие указания по монтажу.**

После вскрытия упаковки проверить комплектность изделий и убедиться в отсутствии механических повреждений.

Не прилагать чрезмерных усилий при затягивании винтов зажимов. Не пользоваться неисправным инструментом.

Провода, соединяющие НКУ управления и устройства, прокладывать вдоль уже имеющихся трасс и жгутов (не содержащих высоковольтные или силовые провода). Закреплять эти провода с помощью стяжек или изоляционной ленты.

При выборе места для установки руководствуйтесь следующими требованиями:

- блоки и провода не должны создавать препятствий для проведения ремонтных, регламентных и других предусмотренных работ;
- должна быть обеспечена возможность удобного доступа к блокам и устройствам переговорным;
- для получения максимального уровня громкости звука из переговорных устройств (без корпуса) необходимо при монтаже обеспечить прижим динамика (без зазора) к панели с отверстиями через которую происходит передача звука;
- при использовании многожильного провода все концы проводов должны быть облужены или обжаты в наконечники.

#### **4.2.2 Установка блока БУУП-МД и его модификаций.**

Блоки БУУП-МД и БУУП-МД-ГС устанавливаются в машинном помещении на боковой стенке шкафа управления лифтом.

Последовательность операций при установке:

- просверлить в соответствии с установочными размерами или по месту 4 отверстия диаметром 4,5 мм для крепления блока;
- закрепить блок с помощью винтов и гаек с резьбой М4 с применением пружинных шайб. В случае установки на строительную конструкцию, использовать шурупы и дюбели (в комплект поставки не входят).

Блок БУУП-МД-БК устанавливается непосредственно в шкаф управления лифта. Разметка под установку, вариант монтажа, а также обозначение органов управления и индикации приведены на рис.3.5...3.7 приложения 3.

#### **4.2.3 Установка переговорных устройств без корпуса.**

Устанавливаются в приказной панели лифта и (или) в вызывной панели основного посадочного этажа, либо в иных пультах (корпусах).

Последовательность операций при установке:

- на штатные шпильки приказной панели (пульта, корпуса) установить втулки изолирующие;
- установить устройство переговорное, при этом обеспечить прижим динамика устройства (без зазора) к панели с отверстиями через которую происходит передача звука;
- закрепить изолирующие втулки и устройство переговорной связи.

#### 4.2.4 Установка устройств в пластмассовом корпусе.

Данные устройства переговорные устанавливаются соответственно на крыше кабины лифта, в приемке шахты лифта, в блочном помещении, в помещении для обслуживающего персонала или иных хозяйственных помещениях.

Последовательность операций при установке:

- просверлить в соответствии с установочными размерами или по месту 4 отверстия диаметром 4,5 мм для крепления устройства;
- закрепить блок с помощью винтов и гаек с резьбой М4 с применением пружинных шайб. В случае установки на строительную конструкцию, использовать шурупы и дюбели (в комплект поставки не входят).

#### 4.2.5 Установка устройств в металлическом (антивандальном) корпусе.

Данные устройства переговорные устанавливаются в общественных местах и местах с высокой вероятностью вандализма (подъезды, подвалы и т.д.).

Последовательность операций при установке:

- с переговорного устройства при помощи спецключа снять заднюю стенку;
- закрепить заднюю стенку на строительную конструкцию с использованием саморезов и дюбелей;
- после подключения, используя спецключ, собрать переговорное устройство.

#### 4.2.6 Монтаж системы.

4.2.6.1 Подключение устройств и блоков Системы, в зависимости от конфигурации (см. п.2.2), производить по схемам подключения, приведенным в Приложении 1.

При необходимости подключения Системы к диспетчерскому оборудованию, монтаж, в зависимости от типа диспетчерской системы, производить по схемам, приведенным в Приложении 2.

**ВНИМАНИЕ! Монтаж осуществлять в строгом соответствии со схемами подключения, иначе оборудование может выйти из строя.**

#### 4.2.6.2 Требования к линиям связи и соединениям.

- Линия связи Диспетчерский блок (Концентратор) – БУУП-МД.

Соединение «МИКР.+» и «ОБЩ.» должно быть выполнено витой парой или экранированным проводом.

- Линия связи БУУП-МД - УП.

Проводники (жилы) линии связи «ЛИНИЯ+» и «ЛИНИЯ-» в плоском соединительном шлейфе шахты и в плоском подвесном кабеле кабины лифта должны быть соседними. Не допускается выбирать проводники, расположенные рядом с силовыми (220В, 110В).

- Линия связи УПК-МД-кабины (УП(К)-МД-крыша кабины)– ПГС-МД (УГС-011).

Не допускается вязать линии «ОБЩ/МК.1» и «МК.2» в один жгут с силовыми (220В, 110В).

- Прочие соединения.

Остальные соединения выполнять изолированным проводом сечением не менее 0,35мм<sup>2</sup>.

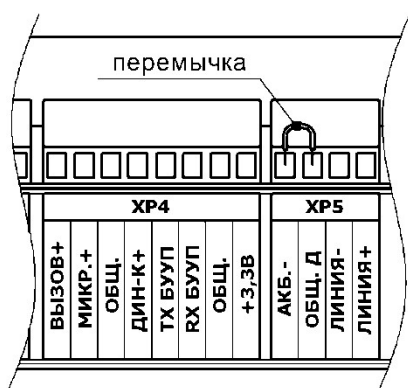
#### 4.2.6.3 Подключение основного и автономного питания.

Основное питание блоков управления БУУП-МД (и его модификаций) осуществляется от переменной сети 220В.

**ВНИМАНИЕ! Блоки управления устройствами переговорными (БУУП-МД) необходимо подключать к сети 220В до вводного устройства.**

Питание устройств переговорных осуществляется от блока БУУП-МД по двухпроводной линии связи, напряжением +40В. Для обеспечения работы устройства, при пропадании сетевого напряжения, все модификации БУУП-МД (исключение БУУП-МД-ГС НШЕК.465122.003-01К и БУУП-МД(без АКБ) НШЕК.465122.003-05) содержат встроенный аккумулятор и схему его автоматической подзарядки. Емкость батареи обеспечивает работу системы в течение не менее 60 мин.

**ВНИМАНИЕ! Подключение аккумулятора производить только после проведенного монтажа Системы! В случае длительного хранения блока управления (БУУП-МД), перед началом эксплуатации, ему требуется время для заряда аккумулятора (до 10 часов).**



Подключение производится путем установки перемычки в разъеме XP5 (см. рис.).

При длительном простое лифта (более месяца), демонтаже, хранении и транспортировке устройства перемычку необходимо удалить! Несоблюдение данного требования приведет к выходу аккумулятора из строя или значительному сокращению его срока службы!

**ВНИМАНИЕ! При непрерывной работе Системы от аккумулятора в течение 1ч 20мин предусмотрено автоматическое отключение Системы с целью предотвращения разряда аккумулятора при частых отключениях сетевого напряжения.**

#### 4.2.7 Демонтаж.

Демонтаж допускается проводить в любой последовательности и любым способом, не приводящим к повреждению НКУ и устройства. Допускается повторная установка и эксплуатация устройств и блоков Системы.

### 4.3 Диагностика работоспособности Системы и ее настройка

Перед началом эксплуатации Системы необходимо проверить ее работоспособность, а также оценить и, при необходимости, провести настройку качества громкоговорящей связи.

Для проверки работоспособности и правильности монтажа необходимо подать питающее напряжение на блок управления (БУУП-МД). Система в течение 10 секунд проведет самодиагностику и определит свою конфигурацию, после чего перейдет в штатный режим работы (см. раздел 3 «Описание работы системы»). Далее необходимо провести диагностику Системы.

#### 4.3.1 Проверка наличия связи между БУУП-МД и другими устройствами Системы.

Для проверки наличия связи между БУУП-МД и переговорными устройствами Системы необходимо нажать кнопку «ФУНКЦИЯ» БУУП-МД, не отпуская кнопку «ФУНКЦИЯ», нажать кнопку «ПРИЁМ/ПЕРЕДАЧА» БУУП-МД, удерживать нажатыми данные кнопки. При этом на БУУП-МД зажгутся индикаторы тех устройств, с которыми имеется связь.

При подключении в Систему одновременно «УП-М» и «УПЭ-МД-пожарное» индикатор «БЛОЧНОЕ ПОМЕЩЕНИЕ/ПОСТ ПОЖАРНЫХ» будет мигать при наличии связи с обоими

устройствами, светиться - при наличии связи только с одним устройством, не будет светиться - при отсутствии связи с обоими устройствами.

Для проверки наличия на линии связи устройств переговорных УП-МД (и его модификаций) необходимо удерживая кнопку «ФУНКЦИЯ» несколько раз нажать кнопку «ПРИЁМ/ПЕРЕДАЧА». При этом первое нажатие (индикатор «Работа» светится зеленым) отображает переговорные устройства ремонтной связи, второе нажатие (индикатор «Работа» светится желтым) отображает устройства с адресом 5-8, а третье нажатие (индикатор «Работа» светится красным) отображает устройства с адресом 9-12.

Надпись на БУУП	Индикатор «Работа»		
	светится зеленым	светится желтым	светится красным
Купе (кабина)	Устройство в кабине	УП-МД адр.5	УП-МД адр.9
Пост ревизии (крыша кабины)	Устройство на крыше кабины	УП-МД адр.6	УП-МД адр.10
Приямок	Устройство в приямке	УП-МД адр.7	УП-МД адр.11
Пост пожарный/Блочное помещение	УП-М и УПЭ-МД пож. (или УП(ДП)-М)	УП-МД адр.8	УП-МД адр.12

При отпускании кнопок «ФУНКЦИЯ» и «ПРИЁМ/ПЕРЕДАЧА» БУУП-МД перейдёт в режим нормальной работы.

Проверка связи между БУУП-МД и диспетчерским комплексом данным способом возможна только в тех случаях, когда имеется подключение между БУУП-МД и диспетчерским комплексом по цифровому последовательному каналу.

#### 4.3.2 Проверка исправности громкоговорителей и микрофонов УП.

Для проверки исправности громкоговорителей и микрофонов УП (исключение УП-МД и его модификации) необходимо нажать кнопку «ФУНКЦИЯ» БУУП-МД, не отпуская кнопки «ФУНКЦИЯ», нажать и удерживать кнопку «СБРОС», при этом в течение 5 секунд будут отображаться результаты предыдущего теста громкоговорителей и микрофонов.

По истечении 5 секунд БУУП-МД перейдет в режим тестирования громкоговорителей и микрофонов УП. Тестирование занимает порядка 10 секунд. По окончании тестирования прозвучит звуковой сигнал из громкоговорителя БУУП-МД (при условии исправности громкоговорителя и микрофона БУУП-МД). Результаты тестирования выводятся на индикаторы блока БУУП-МД в соответствии с таблицей 4.3.1.

**Таблица 4.3.1** - Индикация результатов теста БУУП-МД

Обозначение индикатора	Состояние индикатора		
	Светится	Не светится	Мигает
Работа	Громкоговоритель и микрофон «БУУП-МД» исправны	Громкоговоритель или микрофон «БУУП-МД» не исправны	----
Купе	Громкоговоритель и микрофон «УПК-МД-кабина» исправны	Громкоговоритель или микрофон «УПК-МД-кабина» не исправны	----
Крыша кабины	Громкоговоритель и микрофон «УПК-МД-кабина» исправны	Громкоговоритель или микрофон «УПК-МД-кабина» не исправны	----
Приямок	Громкоговоритель и микрофон «УП(П)-М-приямок» исправны	Громкоговоритель или микрофон «УП(П)-М-приямок» не исправны	----

Пост пожарный /Блочное помещение	Громкоговоритель и микрофон «УПЭ-МД-пожарный» или «УП-М» исправны	Громкоговоритель или микрофон «УПЭ-МД-пожарный» или «УП-М» не исправны	Исправны громкоговорители и микрофоны «УПЭ-МД-пожарный» и «УП-М»
----------------------------------	---	--	--

**Примечание:**

1. Для БУУП-МД светодиод «ПОСТ ПОЖАРНЫЙ/БЛОЧНОЕ ПОМЕЩЕНИЕ», в зависимости от конфигурации системы, может соответствовать двум устройствам. Если в режиме проверки громкоговорителя и микрофона светодиод светится постоянно, то громкоговоритель и микрофон исправны у одного подключенного устройства, если мигает, то у обоих подключенных устройств.

2. Если с каким-либо устройством нет связи, то в режиме теста громкоговорителя и микрофона соответствующий светодиод светиться не будет.

## 4.3.3 Оценка качества громкоговорящей связи.

Оценка качества ремонтной громкоговорящей связи проводится на слух (проверка и настройка качества голосовой связи при работе в составе диспетчерского комплекса см. п.3.6). Для этого необходимо поочередно войти в связь с каждым переговорным устройством, имеющимся на линии.

На блоках управления БУУП, а также на каждом переговорном устройстве (за исключением платы ПГС-МД и устройств УГС-011 и ПГС-МД(2)) есть возможность установить необходимый уровень громкости воспроизводимого сигнала (расположение регулировки уровня громкости см. Приложение 3).

Если уровень шума во время ГГС высок, необходимо немного уменьшить громкость динамика на данном устройстве (блоке).

## 4.3.4 Проверка выполнения остальных функций Системы.

- Работа от автономного источника питания.

Отсоединить питающее напряжение от блока БУУП. При этом Система должна работать в соответствии с п.3.7.

- Световая и звуковая сигнализация перегрузки кабины лифта.

Необходимо нагрузить кабину лифта более 110% ее грузоподъемности. При этом на устройстве УАО-2, установленном в кабине лифта, должна светиться красная пиктограмма перегрузки, и должен звучать тональный сигнал.

- Дополнительное информационное сопровождение для людей с ограниченными возможностями (при наличии).

Визуальные сигналы проверяются во время проверки наличия связи машинного помещения с кабиной лифта, а голосовые сообщения проверяются при движении кабины лифта. При этом Система должна работать в соответствии с п.3.3.

- Переговорная связь лифта в режиме «Перевозка пожарных подразделений» (при наличии).

Для проверки необходимо перевести Систему в режим перевозки пожарных подразделений (спецключом, либо от пожарной сигнализации). При этом необходимо убедиться в наличии ГГС в соответствии с п.3.2.

#### 4.4 Интеграция Системы в состав диспетчерского комплекса

Для подключения всех модификаций блока БУУП-МД (исключение БУУП-МД-ГС НШЕК.465122.003-01К и БУУП-МД(без АКБ) НШЕК.465122.003-05) к диспетчерскому оборудованию предназначены разъёмы ХР3 и ХР4. Нумерация, маркировка контактов, назначение и описание сигналов разъёма ХР3 приведены в таблице 4.4.1, а разъёма ХР4 - в таблице 4.4.2.

**Таблица 4.4.1** - Описание контактов (сигналов) разъёма ХР3

№ контакта	Маркировка	Описание	Параметры
1	БУУП ВКЛ.	Замкнут (на общий) – система включена и исправна Разомкнут – система не исправна (не вкл.)	Выход: открытый коллектор (общий/обрыв); R <sub>вых.</sub> = 100Ом, (ограничено резистором); U <sub>max.</sub> = 45В; I <sub>max.</sub> = 25mA.
2	Сеть/АКБ	Замкнут (на общий) – Работа от сети 220В Разомкнут – Работа от внутренней АКБ (+12В)	
3	Исправ. АКБ	Замкнут (на общий) – заряд АКБ, достаточный для работы системы в течение 1ч. Разомкнут – заряд АКБ, не достаточный для работы системы в течение 1ч.	

**Таблица 4.4.2** - Описание контактов (сигналов) разъёма ХР4

№ контакта	Маркировка	Описание	Параметры
1	ВЫЗОВ+	Вызов диспетчерской переговорной связи	Выход: открытый коллектор; R <sub>вых.</sub> = 100Ом, (ограничено резистором); U <sub>max.</sub> = 45В; I <sub>max.</sub> = 25mA.
2	МИКР.+	Выход звукового сигнала из БУУП-МД в диспетчерскую систему	R <sub>вых.</sub> ( между контактом и общим проводом) = 4,7кОм; U <sub>вых.</sub> амплитуда – от 0,1 до 1,5В. (регулируется подстр. резистором); R <sub>вых.</sub> (по переменному току) = 100Ом, (ограничено резистором).
3	ОБЩ.	Общий провод	
4	ДИН-К+	Вход звукового сигнала в БУУП-МД из диспетчерской системы	R <sub>вх.</sub> = 100Ом; U <sub>вх.</sub> амплитуда min. = 2,5В; U <sub>вх.</sub> амплитуда max. = 6В.
5	ТХ БУУП	Выход последовательного канала UART из БУУП-МД в диспетчерскую систему	U <sub>вых.</sub> «0» = 0В; U <sub>вых.</sub> «1» = (3,3 ± 0,2)В; R <sub>вых.</sub> = 10кОм, (ограничено резистором); скорость обмена 4800 бит/с.
6	RX БУУП	Вход последовательного канала UART в БУУП-МД из диспетчерской системы	U <sub>вх.</sub> «0» = 0В; U <sub>вх.</sub> «1» = (2,4 ÷ 5)В; R <sub>вх.</sub> = 10кОм, (ограничено резистором); скорость обмена - 4800 бит/с.
7	ОБЩ.	Общий провод	
8	+3,3В	Напряжение для питания дополнительных устройств сопряжения	U <sub>вых.</sub> = (3,3 ± 0,2)В; I <sub>max.</sub> = 30mA.



В связи с наличием различных способов подключения Системы к диспетчерскому комплексу (описание см. п.3.6) и наличием большого числа производителей диспетчерского оборудования, интеграция и настройка качества громкоговорящей связи с разными диспетчерскими комплексами различна и подробней описана в эксплуатационной документации на данные системы.

Схемы подключения к диспетчерским системам (комплексам) различных производителей приведены в приложении 2 и перечислены в табл.4.4.3.

**Таблица 4.4.3** - Схемы подключения к диспетчерским системам (комплексам)

Наименование диспетчерского комплекса (лифтового блока)		Схемы подключения (приложение 2)
ДК «Купол»		Рис. 2.1, 2.2
АСУ «Диспетчер»		Рис.2.2
«САТУРН»: блок БДК-БУУП		Рис. 2.3
ЕСДКЛ, КДК, АСТК-64, АСУД-248 (4-х проводная схема подключения)		Рис. 2.4
АСУД-248 (3-хпроводная схема подключения)		Рис. 2.5-2.8
Блоки «БДК-Л-3М2», «БДК-Л-3М», «БДК-Л-4М2», «БДК-Л-4М»		Рис.2.9
ОБЬ	Лифтовой блок «версия 5»	Рис.2.10
	Лифтовой блок «версия 6, 6.1, 6.1рго»	Рис.2.11
АСУ ОДС		Рис.2.12
КТСД «Кристалл» с применением модуля СДК-029МП		Рис.2.13

В общем случае, при подключении с использованием последовательного канала, монтаж к лифтовому блоку может быть осуществлен как при помощи шлейфа к разъему ХР1, так и отдельными проводами к разъему ХР4. При этом для исключения влияния внешних помех на канал связи, длина данного соединения, не должна превышать 1,5 м.

При подключении без использования последовательного канала, для надёжной работы Системы необходимо, чтобы амплитуда звукового сигнала речи от диспетчерского оборудования на входе БУУП-МД была не менее 2,5В (наиболее предпочтительное значение +4В) и амплитуда шумов при отсутствии передачи речи из диспетчерской - не более 0,7В.

В некоторых случаях для правильной работы Системы необходима установка резистора от 4 до 100 Ом параллельно контактам «ОБЩ.» и «Дин-К+». Номинал резистора выбирается исходя из номинального сопротивления нагрузки звукового выхода диспетчерского комплекса.

Также для улучшения качества голосовой связи и уменьшения времени переключения ее направления, в блоке БУУП-МД предусмотрена возможность изменения алгоритма этого переключения (см. п.3.8.3).

#### **4.4.1 Интеграция с диспетчерским комплексом «Купол»**

Подключить блок БУУП-МД к лифтовому блоку (БЛ(К), БЛ(К)-У, БКУ, БКУ-М) в соответствии со схемами подключения (см. рис. 2.1-2.2 приложения 2). При этом к блокам БКУ, БКУ-М и БЛ(К)-У подключение осуществляется шлейфом НШЕК.685622.010.

В случае использования дополнительных переговорных устройств смонтировать их и подключить в линию связи БУУП-МД (разъем ХР5). При необходимости к УП-МД (любой модификации) могут быть подключены 2 датчика типа «сухой контакт» и плата ПГС-МД (или выносное устройство громкоговорящей связи УГС-011 или в антивандальном корпусе ПГС-МД(2)).

Схема подключения устройств УП-МД (и его модификаций) приведена на рис.1.10 приложения 1.

При подключении к линии связи переговорных устройств УП-МД (и его модификаций) им необходимо задать системный адрес. Допустимый диапазон адресов 5 - 12. Адрес задается при помощи «Программатора адреса ДК «Купол» НШЕК.467219.003» в соответствии с паспортом на программатор НШЕК.467219.003ПС.

**Внимание!** Переговорные устройства УП-МД (и его модификации) подключаемые к одному блоку БУУП-МД не могут иметь одинаковый адрес. Это приведет к некорректной работе всей системы.

Добавление переговорных устройств в ДК «Купол» осуществляется в «Настроечном модуле ДК Купол».

В окне соответствующего лифтового блока на вкладке «Переговорная связь» необходимо в поле «Переговорная связь» выбрать «Ремонтная связь СДАСЛ». В поле «Устройства переговорной связи» поочередно выбрать подключенные к БУУП-МД переговорные устройства, с которыми необходимо настроить связь. Для каждого устройства указать его местоположение и установить галочку «Принимать вызовы».

Параметры выделенного устройства  
Дисп0-БКЛ 0 - Пассажирский  
Основные параметры БКУ (БЛ)

**Общие** Переговорная связь Датчики БКУ-М Телеуправление

Переговорная связь: Ремонтная связь СДАСЛ

Устройства переговорной связи

- БУУП-МД
- УПК-МД Кабина
- ПГС-МД
- УП(П)-М -Приямок
- УП-М
- УПЭ-МД(Пож)**
- УП-МД №1
- УП-МД №2
- УП-МД №3
- УП-МД №4

Параметры выбранного устройства переговорной связи

Место расположения: УП МП

Принимать вызовы

Для переговорных устройств УП-МД (и его модификаций) дополнительно указываются адрес устройства, наименование подключенных датчиков, наличие и местоположение подключенной платы ПГС-МД (устройства УГС-011 или ПГС-МД(2)).

Параметры выделенного устройства  
Дисп0-БКЛ 0 - Пассажирский  
Основные параметры БКУ (БЛ)

**Общие** Переговорная связь Датчики БКУ-М Телеуправление

Переговорная связь: Ремонтная связь СДАСЛ

Устройства переговорной связи

- БУУП-МД
- УПК-МД Кабина
- ПГС-МД
- УП(П)-М -Приямок
- УП-М
- УПЭ-МД(Пож)
- УП-МД №1**
- УП-МД №2
- УП-МД №3
- УП-МД №4

Параметры выбранного устройства переговорной связи

Место расположения: УП Подвал

Адрес: Адрес 5  Принимать вызовы

Входы УП

№	Реакция/наименование	Инд.	Блк
1	Затопление	<input type="checkbox"/>	<input type="checkbox"/>
2	Дверь в подвал	<input checked="" type="checkbox"/>	<input type="checkbox"/>

Подключено ПГС-МД

Место расположения: Лифтовой холл 1 подъезда

Принимать вызовы

В случае необходимости к блоку БУУП-МД может быть подключено до 8 устройств УП-МД (без подключения к ремонтной связи лифта). В этом случае на вкладке «Переговорная связь» необходимо в поле «Переговорная связь» выбрать «БУУП-МД с УП-МД». В поле «Устройства переговорной связи» поочередно выбрать подключаемые устройства и внести их параметры (адрес, местоположение, подключенные датчики и плата ПГС).

Параметры выделенного устройства  
**Дисп0-БКЛ 0 - Пассажирский**  
 Основные параметры БКУ (БЛ)

**Общие** **Переговорная связь** Датчики БКУ-М Телеуправление

Переговорная связь:  
 БУУП-МД с УП-МД

Устройства переговорной связи

БУУП-МД
УП-МД №1
УП-МД №2
УП-МД №3
УП-МД №4
УП-МД №5
УП-МД №6
УП-МД №7
УП-МД №8

Параметры выбранного устройства переговорной связи

Место расположения: УП Щитовая

Адрес: Адрес 11  Принимать вызовы

Входы УП

№	Реакция/наименование	Инв.	Блк
1	Щитовая	<input checked="" type="checkbox"/>	<input type="checkbox"/>
2	Пож. датчик	<input type="checkbox"/>	<input type="checkbox"/>

Подключено ПГС-МД

Место расположения: УП Подвал

Принимать вызовы

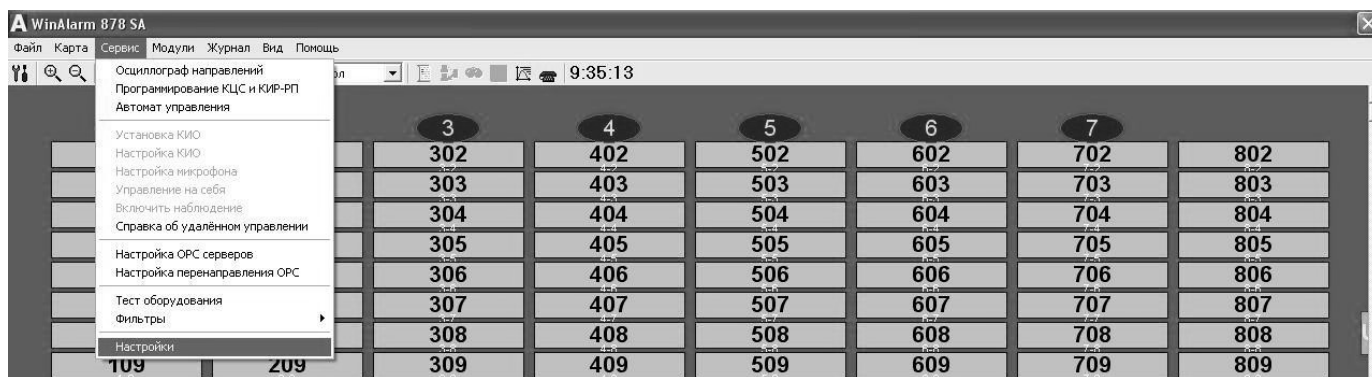
После сохранения всех настроек необходимо произвести конфигурацию блоков лифтовых. Для этого в диспетчерской программе «ДК Купол» в вкладке «Настройка» - «Конфигурация лифтового блока» выбрать данный блок и нажать кнопку «ОК».

Более подробное описание интеграции оборудования системы СДАСЛ в ДК «Купол» приведено в «Инструкции программиста ДК Купол».

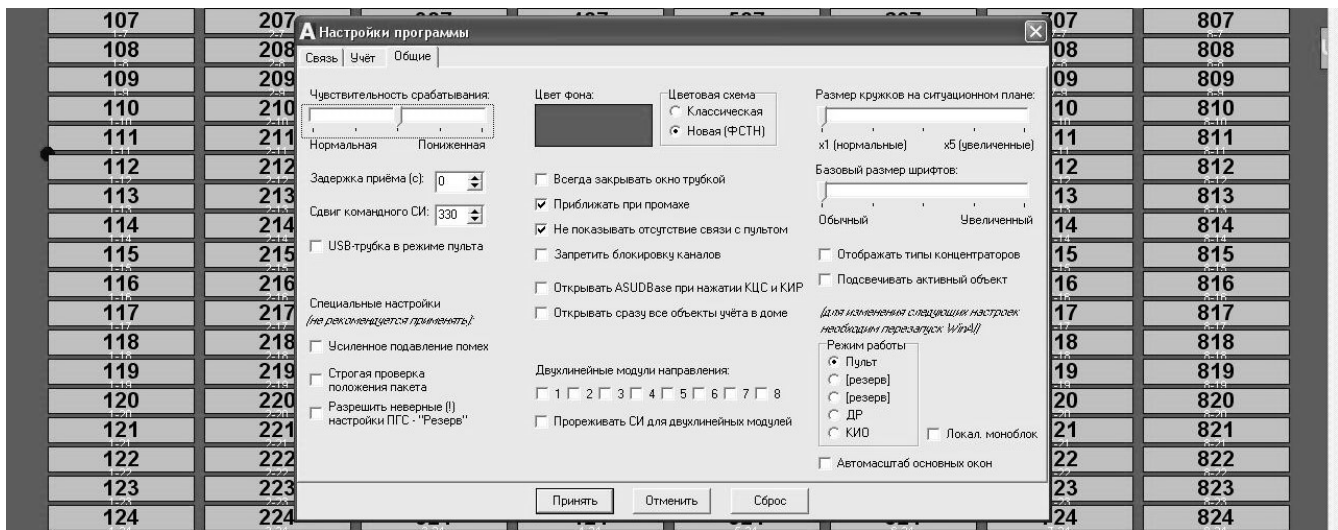
#### 4.4.2 Интеграция с диспетчерским комплексом «АСУД-248»

Подключить блок БУУП-МД к концентратору «КУН» системы «АСУД-248» в соответствии со схемами подключения (см. рис. 2.4-2.8 приложения 2).

Далее необходимо произвести настройки в программе диспетчера ОДС «WinAlarm». Для этого запустите на ПК диспетчера программу «WinAlarm» и в открывшемся окне войдите в меню «Сервис», затем выберите опцию «Настройки».



Далее в окне настроек установите ползунок «Чувствительность срабатывания» в среднее положение и нажмите кнопку «Применить».



После этого проверить качество ГГС между диспетчером и кабиной лифта. Во время переключения направления связи возможны задержки в передаче речи до 2-х секунд.

При необходимости уровень громкости голосовой связи можно отрегулировать или на блоке БУУП-МД регулировкой «УРОВЕНЬ СИГНАЛА ДЛЯ ВНЕШНЕГО ОБОРУДОВАНИЯ» или громкостью на колонках в диспетчерском пункте.

#### 4.4.3 Интеграция с диспетчерским комплексом «АСУ ОДС»

Подключить блок БУУП-МД к концентратору системы АСУ ОДС в соответствии со схемой подключения (см. рис.2.12 приложения 2). Для подключения можно использовать любой свободный канал переговорной связи (сигналы D(x) и M(x)) и свободный канал телесигнализации (сигнал ТС(xx)).

Установить подстроечный резистор «РЕГУЛИРОВКА УРОВНЯ СИГНАЛА ДЛЯ ВНЕШНЕГО ОБОРУДОВАНИЯ» БУУП-МД в среднее положение.

Произвести настройки в программе диспетчера АСУ ОДС. Для этого необходимо:

- перейти на вкладку «Датчики»;
- установить номер КУН, используемого для подключения БУУП-МД;
- выбрать канал телесигнализации, на который заведён сигнал вызова из БУУП-МД (ТС(xx));
- выбрать тип датчика «Вызов»;
- в колонке «Авт.ПГУ» установить номер канала «ПГУ Лифта» (от 1 до 8), соответствующий данному БУУП-МД;
- перейти на вкладку «Настройки – Параметры»;
- на панели «Авт. Включение ПГУ» установить флажок на режиме «При сигнале Вызов»;
- нажать кнопку «Сохранить Настройки».

После этого проверить качество ГГС между диспетчером и кабиной лифта. Во время переключения направления связи возможны задержки в передаче речи до 2-х секунд. При необходимости уровень громкости голосовой связи можно отрегулировать или на блоке БУУП-МД регулировкой «УРОВЕНЬ СИГНАЛА ДЛЯ ВНЕШНЕГО ОБОРУДОВАНИЯ» или громкостью на колонках в диспетчерском пункте.

## **5 ТЕХНИЧЕСКОЕ ОБСЛУЖИВАНИЕ**

5.1 Работы по техническому обслуживанию должны осуществляться в течение всего назначенного срока службы Системы.

5.2 Периодичность технического обслуживания Системы определяется периодичностью обслуживания, установленной для НКУ лифта, но при условии его проведения не реже 1 раза в год. В случае использования Системы в качестве составной части диспетчерской системы связи лифта, периодичность технического обслуживания может определяться периодичностью обслуживания установленной для оборудования диспетчерской системы. При этом обслуживание устройств и блоков Системы осуществляют специалисты слаботочного оборудования и оборудования связи.

5.3 Если в процессе эксплуатации была произведена замена устройств или блоков, входящих в Систему (ремонт, обновление и т.д.), то по завершению монтажных работ необходимо провести внеочередное техническое обслуживание.

5.4 Порядок проведения технического обслуживания Системы и проверки технического состояния устройств.

1. Провести внешний осмотр устройств и блоков, входящих в Систему. При наличии механических повреждений, коррозии либо иных причин несоответствия внешнему виду устройств и блоков (см. приложение 3), нарушающих нормальное функционирование Системы, такое оборудование необходимо восстановить либо заменить исправными.

2. Проверить надежность крепления оборудования к несущим поверхностям, при необходимости, подтянуть крепежные элементы, либо заменить.

3. Проверить надежность крепления проводов в винтовых зажимах подёргиванием, при необходимости, подтянуть винты.

4. Проверить соответствие входного напряжения питания на блоке БУУП и на каждом переговорном устройстве.

5. Провести диагностику Системы согласно п.4.3 настоящей инструкции, оценить качество голосовой связи и, при необходимости, провести ее настройку.

6. Проверить выполнение Системой иных требуемых функций. При несоответствии требованию согласно п.3.7 провести замену аккумулятора блока БУУП-МД.

## **6 ГАРАНТИЙНЫЕ ОБЯЗАТЕЛЬСТВА И УСЛОВИЯ ИХ ПРЕДОСТАВЛЕНИЯ**

Вся продукция, выпускаемая ООО «Нейрон», имеет гарантийный срок работы 2 года со дня ввода в эксплуатацию, но не более 2,5 лет со дня отгрузки потребителю при соблюдении потребителем условий транспортирования, хранения, монтажа и эксплуатации, указанных в данном руководстве.

При выявлении несанкционированного включения в Систему оборудования, не предусмотренного данным руководством (в том числе аналогичных устройств иных производителей), претензии к качеству работы Системы в целом и входящих в ее состав блоков (устройств) не принимаются, а гарантийный ремонт таких блоков не производится.

В случае отказа оборудования в период гарантийного срока необходимо:

1. Заполнить анкету (бланк анкеты можно скачать на сайте [www.lift-neiron.ru](http://www.lift-neiron.ru)), либо составить сопроводительное письмо с описанием неисправности.

2. Неисправное устройство и заполненную анкету (письмо) направить в адрес предприятия–изготовителя, либо передать в ближайший гарантийно-сервисный центр.

**Без указанных документов претензии к качеству работы изделия не принимаются и гарантийный ремонт не производится.**

## 7 ПРАВИЛА ХРАНЕНИЯ И ТРАНСПОРТИРОВАНИЯ

7.1 Блоки и устройства Системы необходимо хранить в упаковке изготовителя при температуре от минус 40°С до плюс 40°С и относительной влажности не более 80% при температуре 25°С при отсутствии в воздухе кислотных, щелочных и других агрессивных примесей.

**ВНИМАНИЕ!** В блоке управления БУУП-МД и его модификациях имеется встроенный кислотно-свинцовый аккумулятор. Данные блоки необходимо хранить вдали от нагревательных устройств и избегать попадания прямых солнечных лучей.

После хранения или перевозки устройства, при отрицательной температуре перед включением, устройство должно быть выдержано при комнатной температуре в течение часа.

7.2 Срок хранения в упаковке изготовителя не более трех лет со дня изготовления устройства, за исключением блоков БУУП имеющих встроенную АКБ. Срок хранения таких блоков составляет 2 года при условии периодического проведения подзарядки встроенной АКБ (по средствам установки перемычки в разъем ХР5 и подключения блока к Сети ~220В на время, не менее 10ч., подробнее см. п.4.2.6.3) не реже 1 раза в 6 месяцев.

7.3 Условия транспортирования должны соответствовать условиям хранения. Допускается транспортировать любым видом закрытого транспорта, кроме негерметизированных отсеков самолетов и открытых палуб кораблей и судов.

СХЕМЫ ПОДКЛЮЧЕНИЯ ОБОРУДОВАНИЯ СИСТЕМЫ

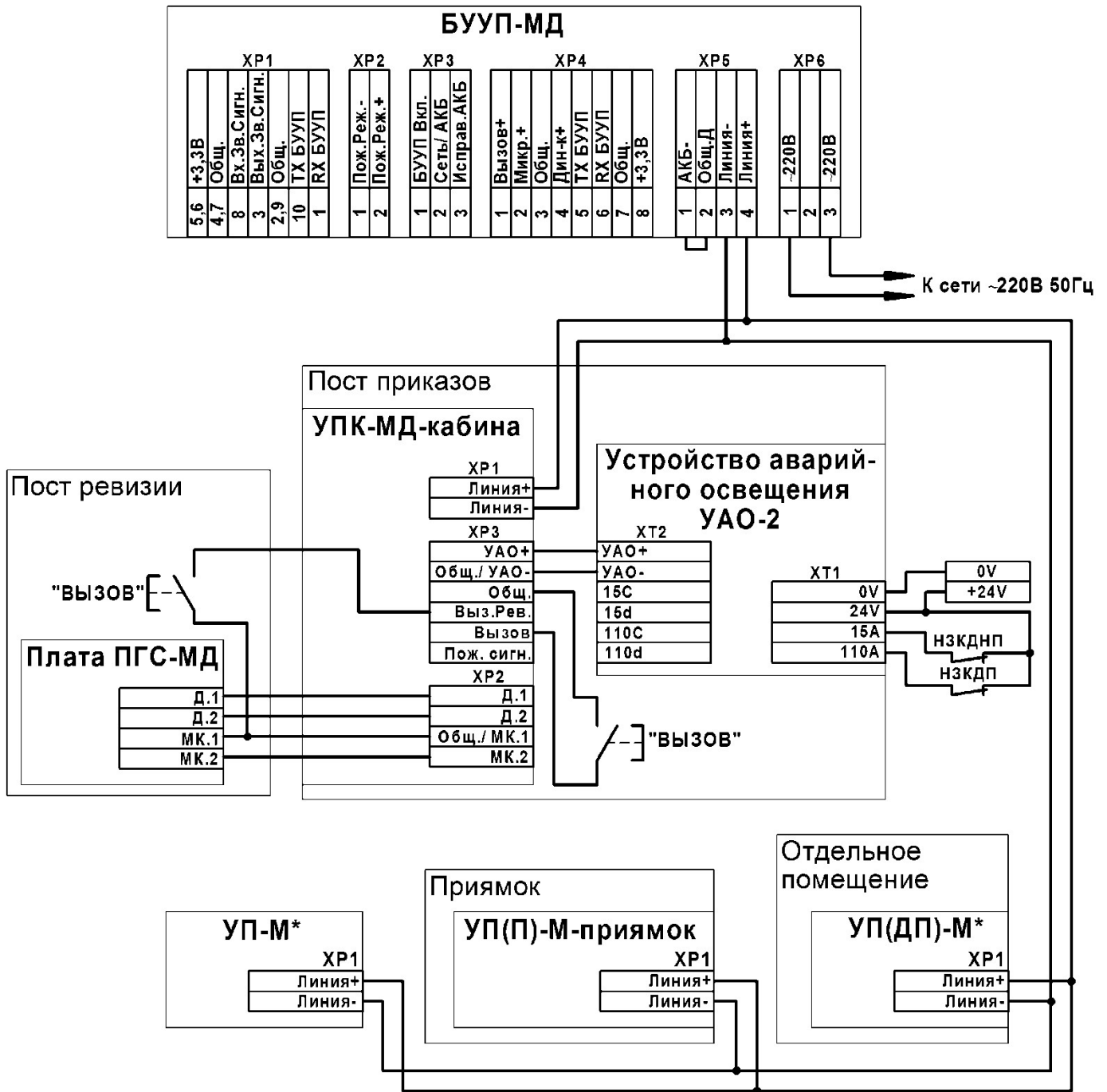


Рисунок 1.1 - Схема подключения оборудования Системы  
Конфигурация №1

\* Устанавливается при необходимости

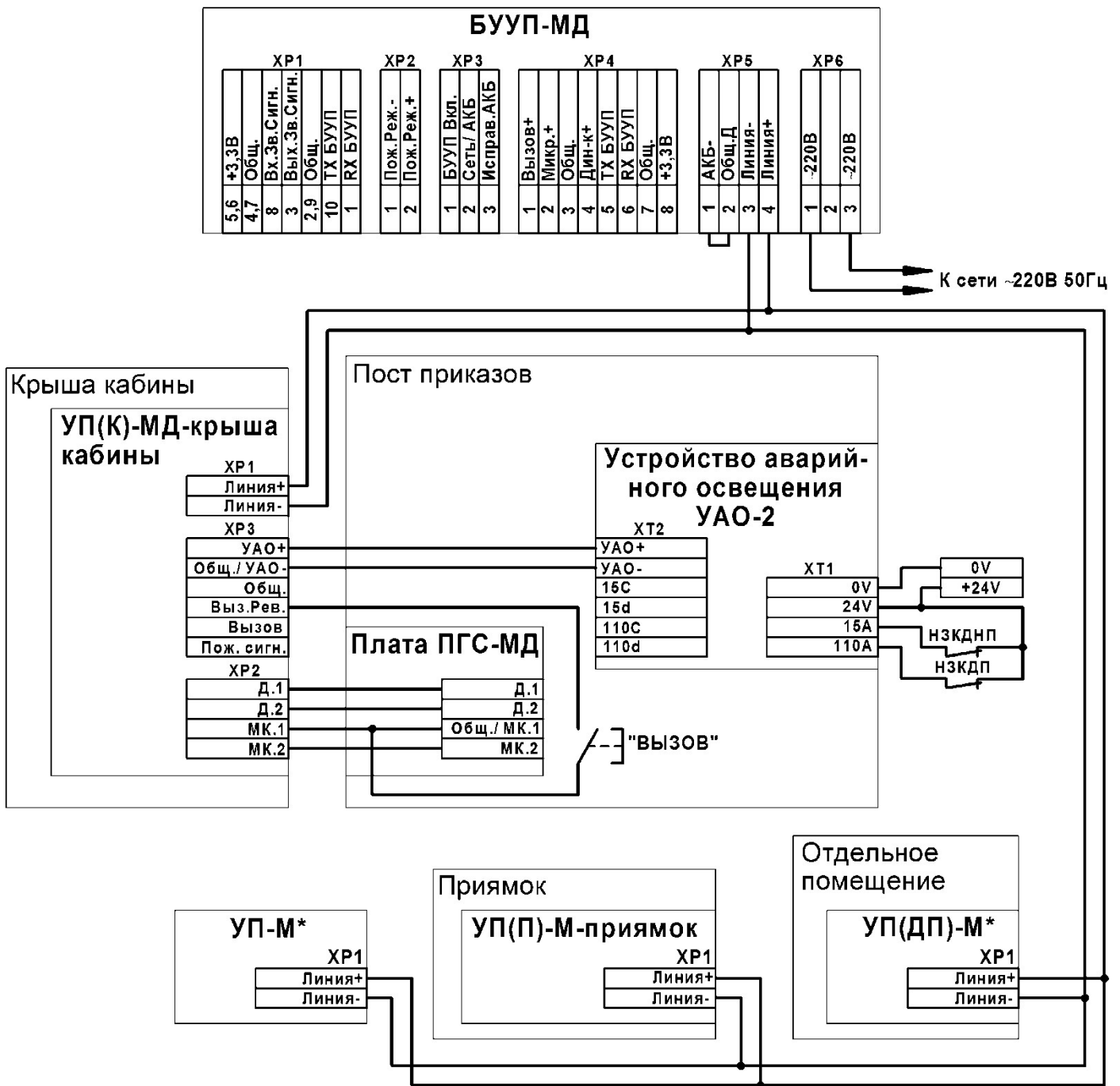


Рисунок 1.2 - Схема подключения оборудования Системы Конфигурация №1 (вариант с устройством УП(К)-МД-крыша кабины)

\* Устанавливается при необходимости



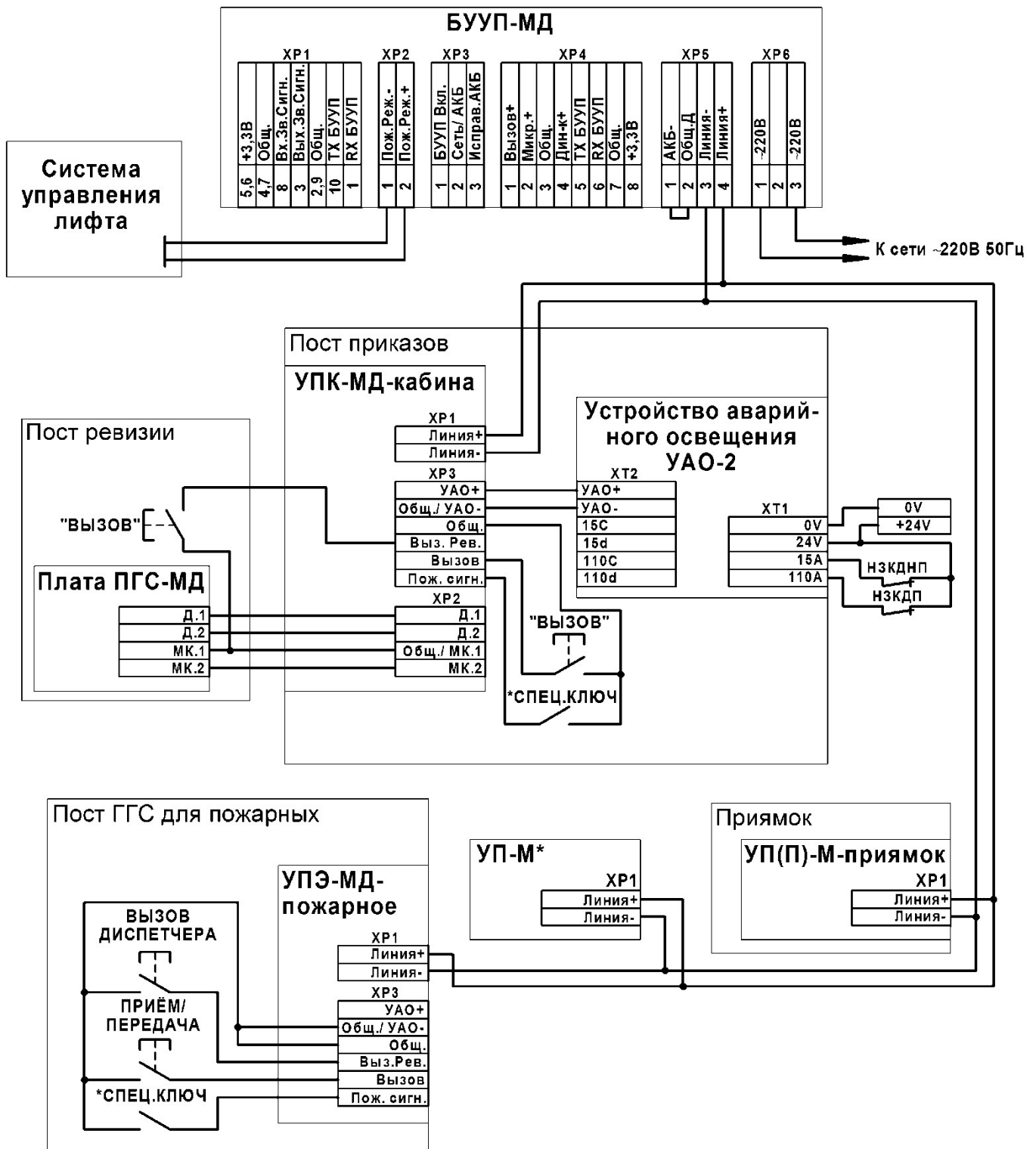


Рисунок 1.3 - Схема подключения оборудования Системы Конфигурация №2

\* Устанавливается при необходимости

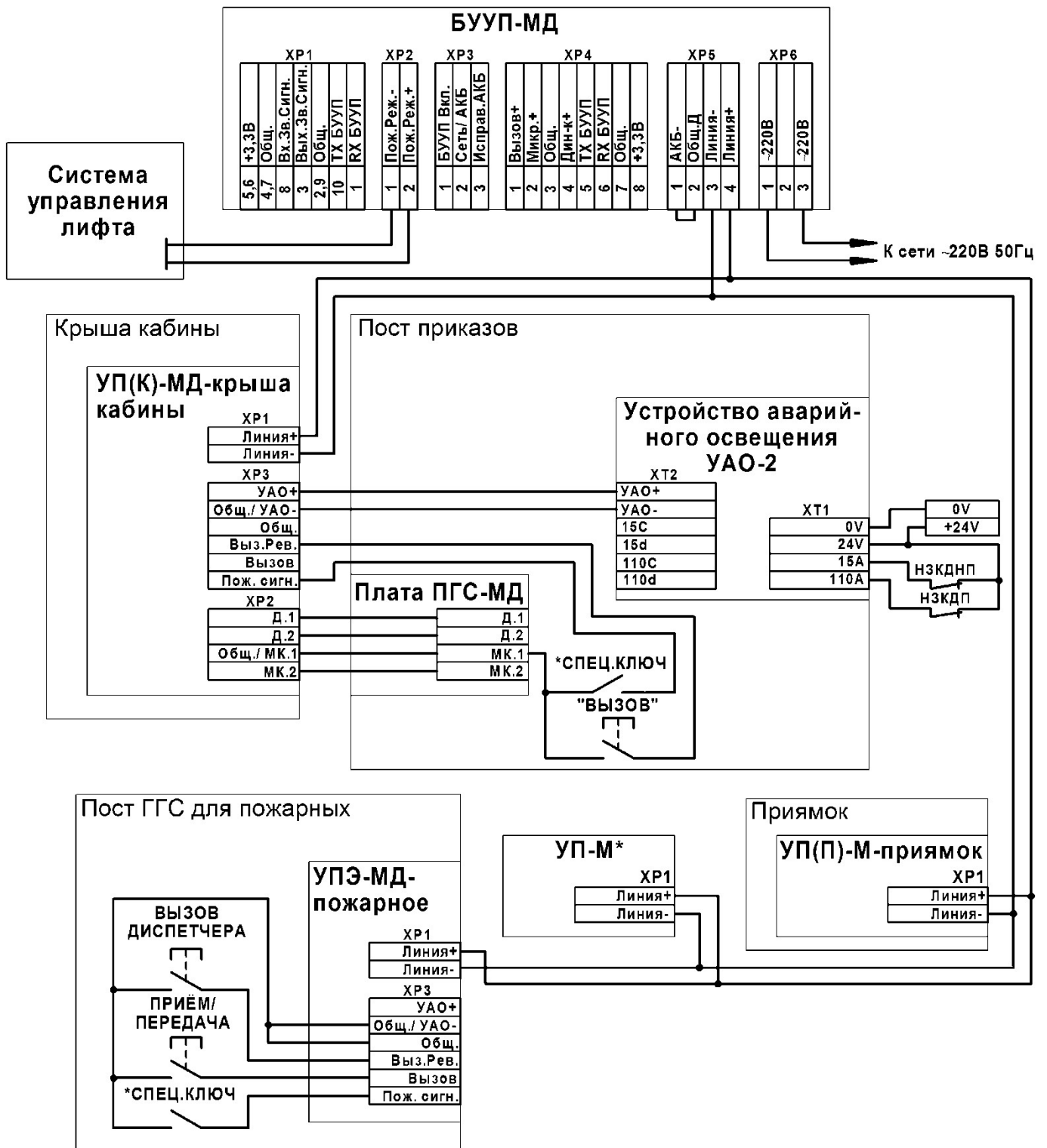


Рисунок 1.4 - Схема подключения оборудования Системы Конфигурация №2 (вариант с устройством УП(К)-МД-крыша кабины)

\* Устанавливается при необходимости

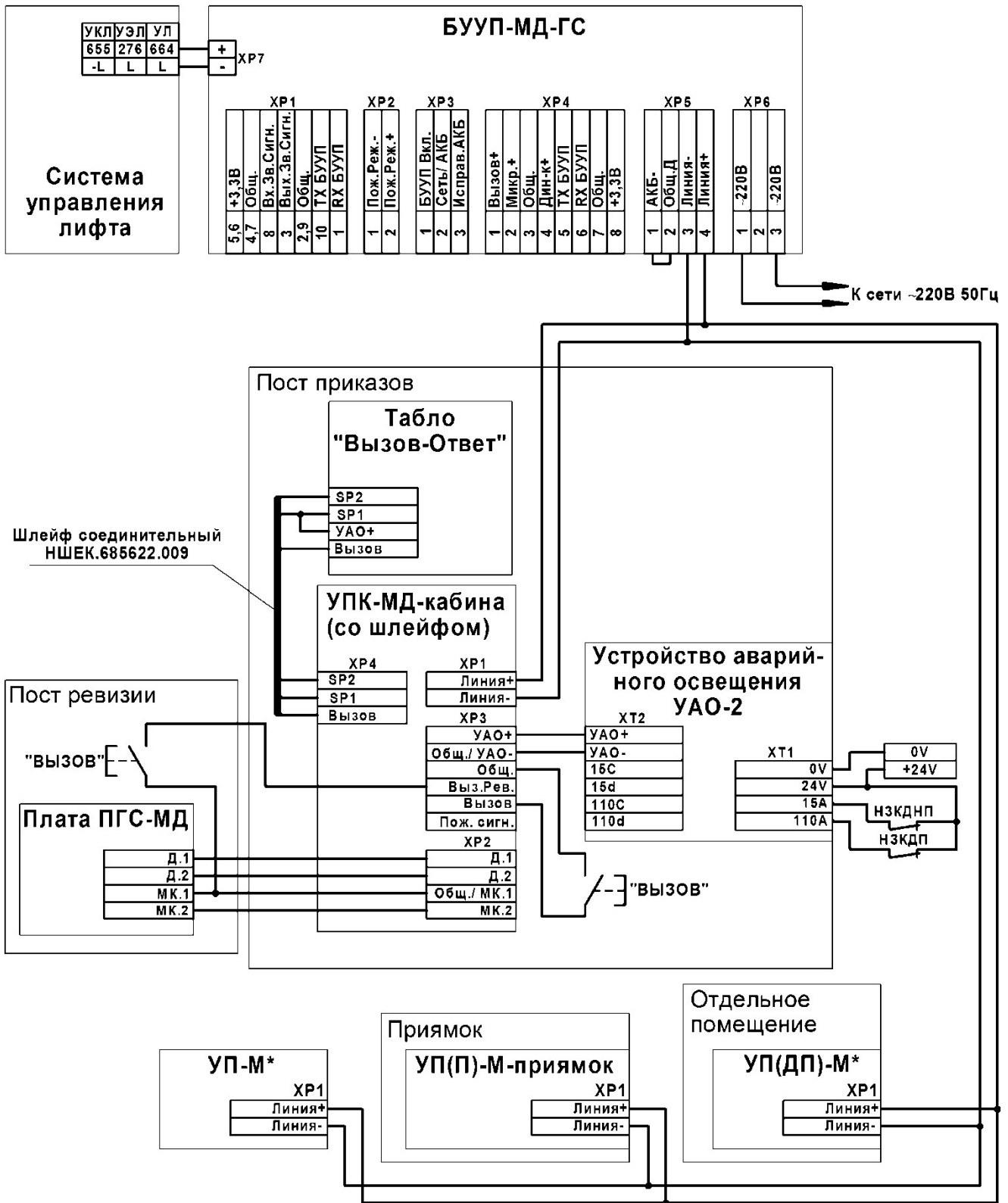


Рисунок 1.5 - Схема подключения оборудования Системы  
Конфигурация №3

\* Устанавливается при необходимости

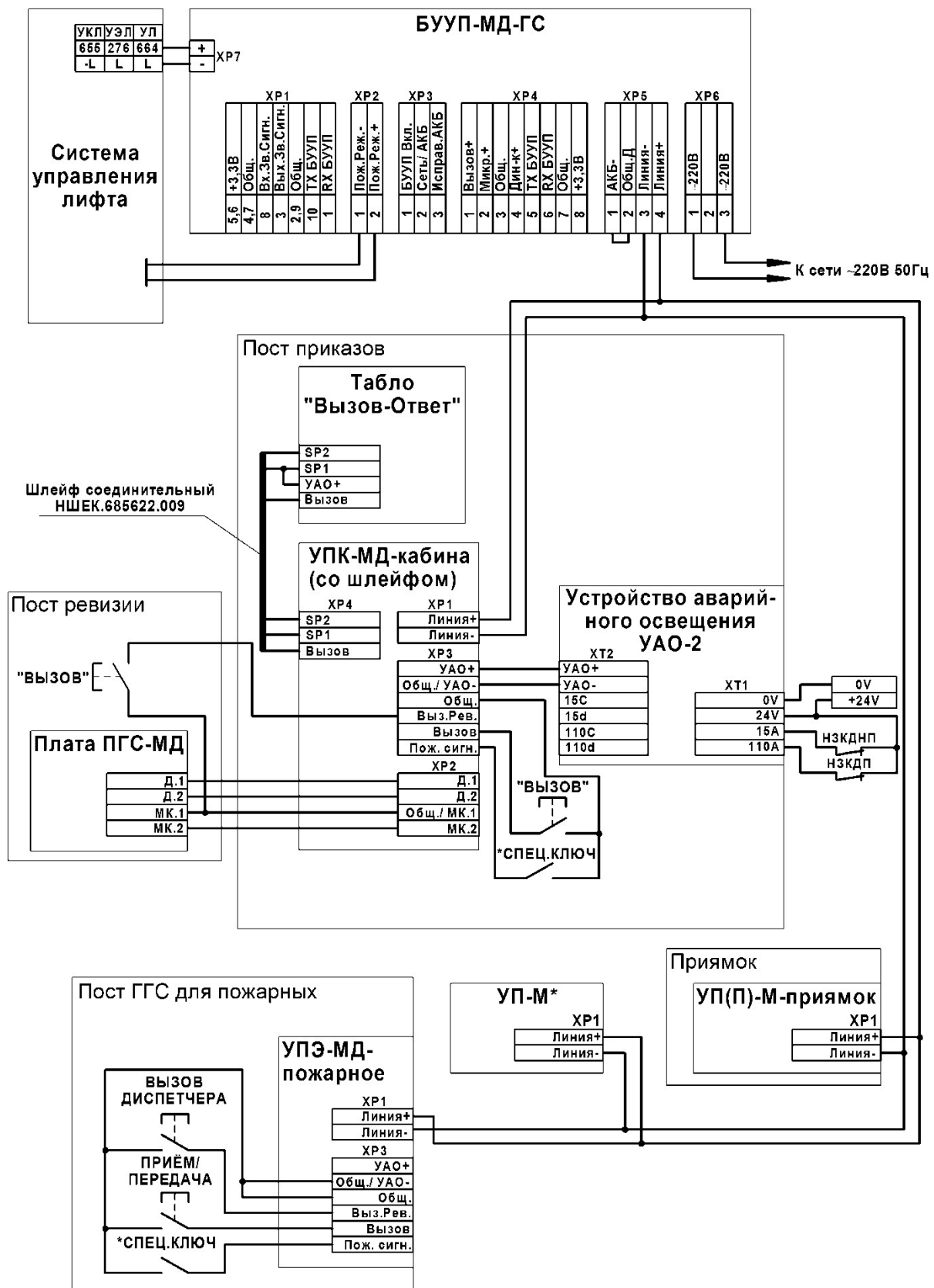


Рисунок 1.6 - Схема подключения оборудования Системы Конфигурация №4

\* Устанавливается при необходимости

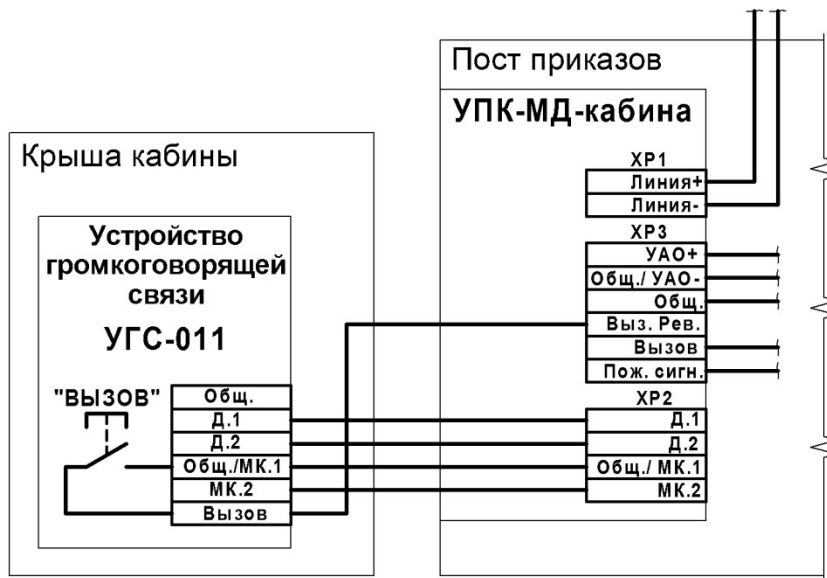


Рисунок 1.7 - Схема подключения устройства громкоговорящей связи УГС-011 НШЕК.465112.011 к устройству переговорному УП(К)-МД-кабина НШЕК.465112.005. Остальное см. рис.1.1, 1.3

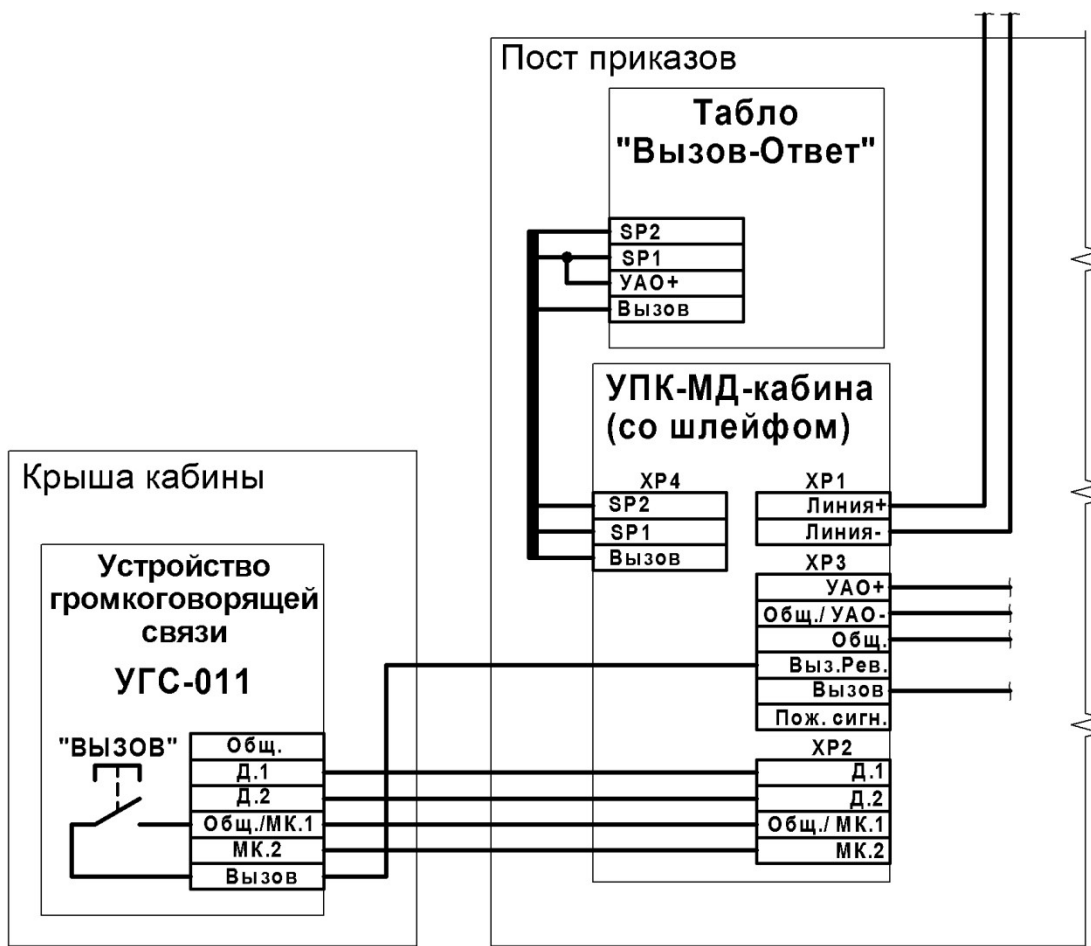
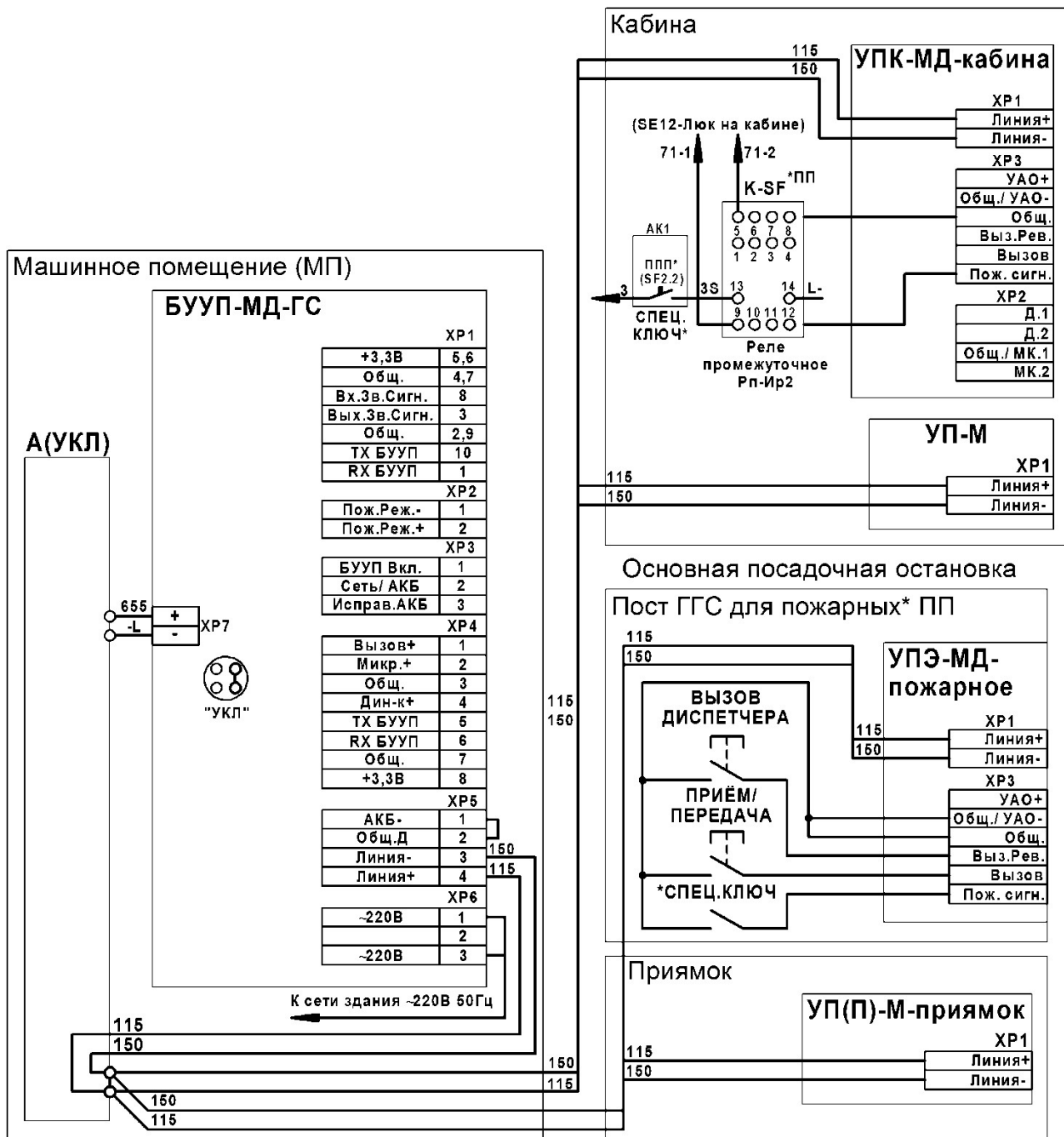


Рисунок 1.8 - Схема подключения устройства громкоговорящей связи УГС-011 НШЕК.465112.011 к устройству переговорному УП(К)-МД-кабина (со шлейфом) НШЕК.465112.005-01. Остальное см. рис.1.5, 1.6.

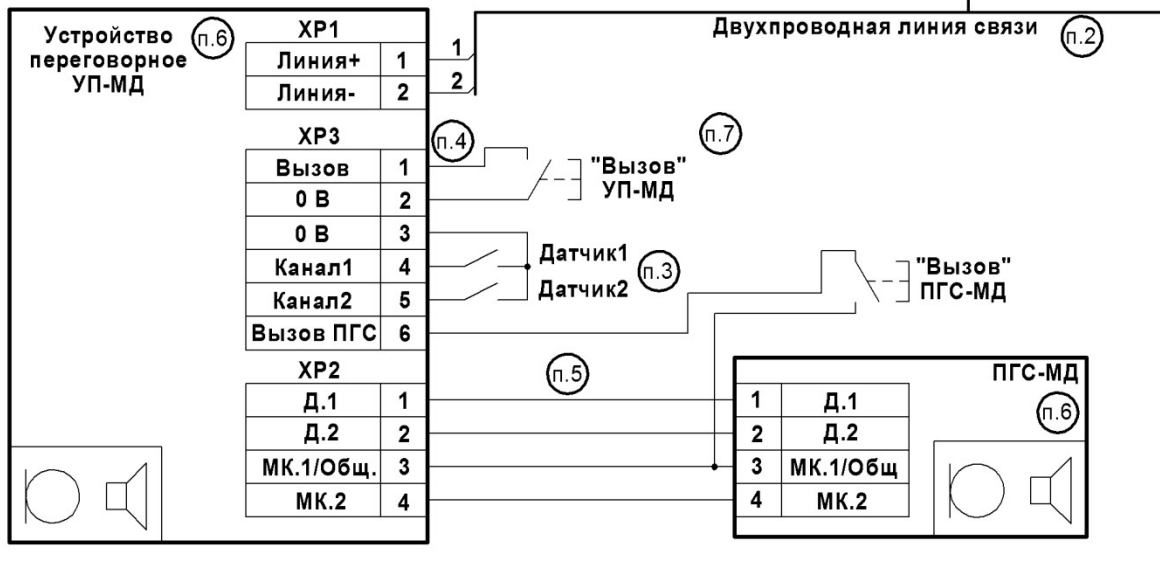


1. Для соединения устройств связи использовать имеющиеся цепи 115 и 150, при этом следует отсоединить и изолировать другие оставшиеся провода, идущие в устройство УКЛ и к аппаратам ST2, XS2 на кабине и ST3, XS3 в приямке.

2. Для включения переговорной связи между кабиной и основной посадочной остановкой в режиме «Перевозка Пожарных Подразделений» использовать цепи 71-1 и 71-2 от контакта SF2.2 и заменить их на цепи 3 и 3S.

3.\* ПП - только при наличии режима «Перевозка Пожарных Подразделений».

Рисунок 1.9 - Схема подключения для лифтов производства ОАО «КМЗ» (режим «Перевозка Пожарных Подразделений»)



..... до 4 штук (п.8)  
 .....



1. Перемычка устанавливается после монтажа.
2. Длина проводов "Линии связи" - до 500м, сечение провода не менее 0,5мм<sup>2</sup>.
3. Длина проводов подключения датчиков ("сухих" конт.) - до 200м, сечение провода не менее 0,2мм<sup>2</sup>.
4. Длина проводов подключения кнопки "Вызов" УП-МД - до 2м, сечение провода не менее 0,2мм<sup>2</sup>.
5. Длина проводов подключения УП-МД - до 50м.
6. Конструктивные модификации УП-МД и ПГС-МД определяются исходя из места их установки:
  - УП-МД и ПГС-МД - без корпуса;
  - УП-МД(1) и ПГС-МД(1) - пластмассовый корпус;
  - УП-МД(3) и ПГС-МД(3) - антивандальный корпус.
7. В УП-МД(1) кнопка вызова установлена непосредственно на печатной плате и не выведена на контакт 1 разъема ХР3.
8. Без использования переговорных устройств ремонтной связи лифта допускается подключение к блоку БУУП-МД до 8-ми устройств УП-МД.

Рисунок 1.10 - Схема подключения устройств переговорных УП-МД (и его модификаций)

## СХЕМЫ ПОДКЛЮЧЕНИЯ К ДИСПЕТЧЕРСКОМУ ОБОРУДОВАНИЮ

### С использованием последовательного канала UART

Остальные соединения диспетчерского оборудования выполнять согласно схемам диспетчерской системы.

Остальные соединения блока БУУП-МД выполнять согласно схемам Приложения 1 (см. рис.1.1...1.9).

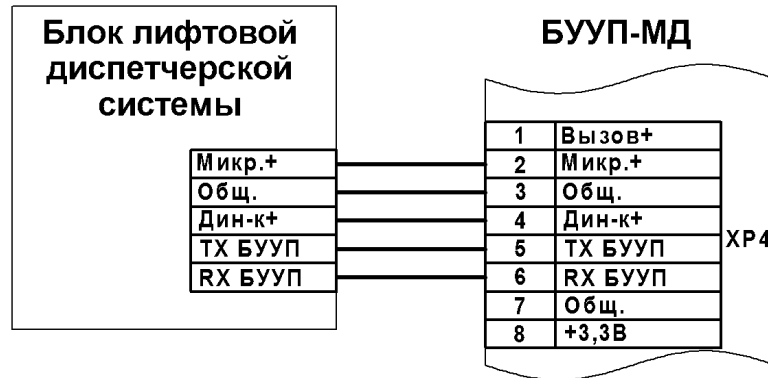


Рисунок 2.1 – Схема подключения к блоку БЛ(К), БЛ(К)-У \ БЛ(К)-У (без встроенного УП) диспетчерского комплекса «Купол»

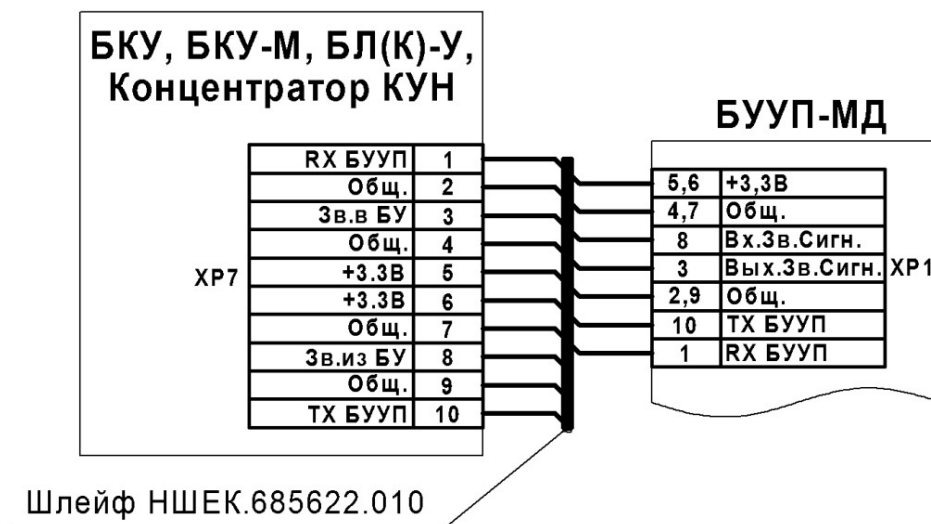


Рисунок 2.2 - Схема подключения к блокам БКУ, БЛ(К)-У(012) диспетчерского комплекса «Купол», к концентратору универсальному «КУН» АСУ «Диспетчер»

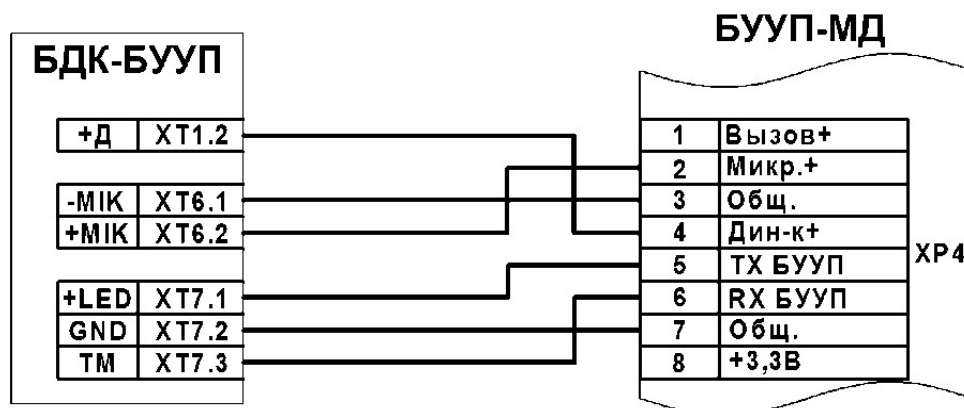


Рисунок 2.3 - Схема подключения к блоку «БДК-БУУП» диспетчерской системы «Сатурн»



## Без использования последовательного канала UART

На схемах приведены только соединения, необходимые для подключения к 2-х проводной переговорной связи лифта.

**ВНИМАНИЕ!** Дополнительные радиоэлементы, используемые для подключения по приведенным схемам, в комплект поставки Системы не входят.

Остальные соединения диспетчерского оборудования выполнять согласно схемам диспетчерской системы.

Остальные соединения блока БУУП-МД выполнять согласно схемам Приложения 1 (см.рис.1.1...1.9).

**ВНИМАНИЕ!** После подключения необходимо подстроечный резистор «Регулировка уровня сигнала для внешнего оборудования» БУУП-МД установить в среднее положение и при необходимости провести настройку качества связи согласно п.4.4.

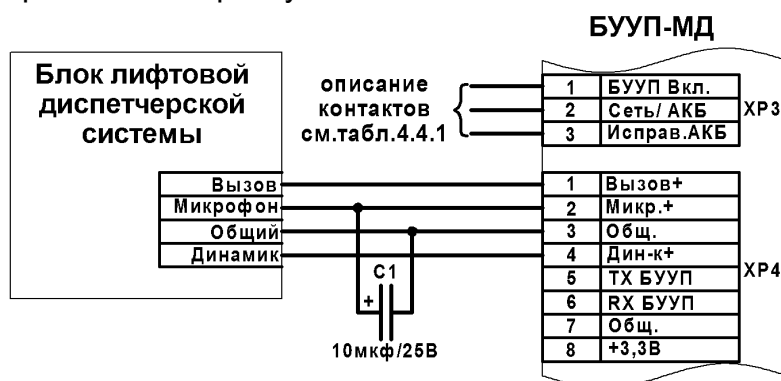


Рисунок 2.4 - Схема подключения к диспетчерским системам ЕСДКЛ (при 4-х проводной схеме подключения)

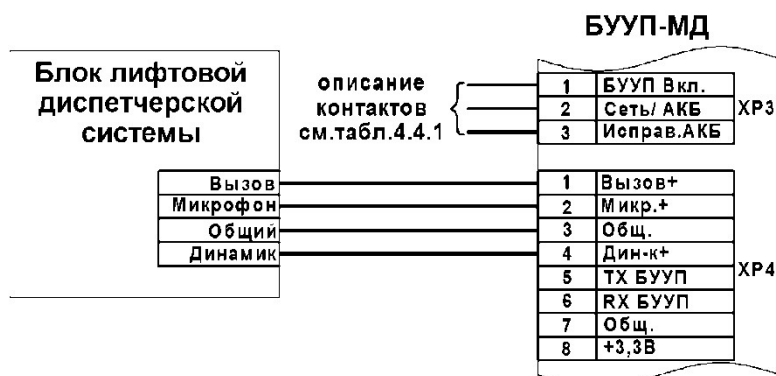


Рисунок 2.5 - Схема подключения к диспетчерским системам КДК, АСТК-64 и АСУД-248 (при 4-х проводной схеме подключения)

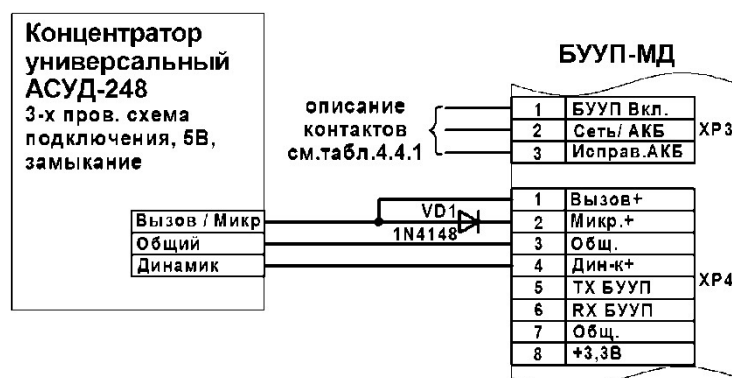


Рисунок 2.6 - Схема подключения к диспетчерской системе АСУД-248 (при 3-хпроводной схеме подключения, кнопке «Вызов» на замыкание, 5В уровнях импульсов опроса кнопки).

**Примечание:** амплитуду импульсов опроса кнопки измерять тестером в режиме РК-Н («Пик Холд») или осциллографом.

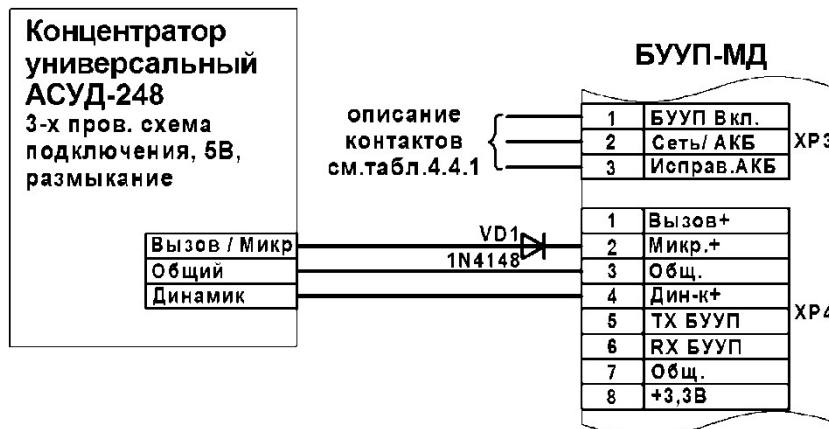


Рисунок 2.7 - Схема подключения к диспетчерской системе АСУД-248 (при 3-хпроводной схеме подключения, кнопке «Вызов» на размыкание, 5В уровнях импульсов опроса кнопки).

**Примечание:** амплитуду импульсов опроса кнопки измерять тестером в режиме РК-Н («Пик Холд») или осциллографом.

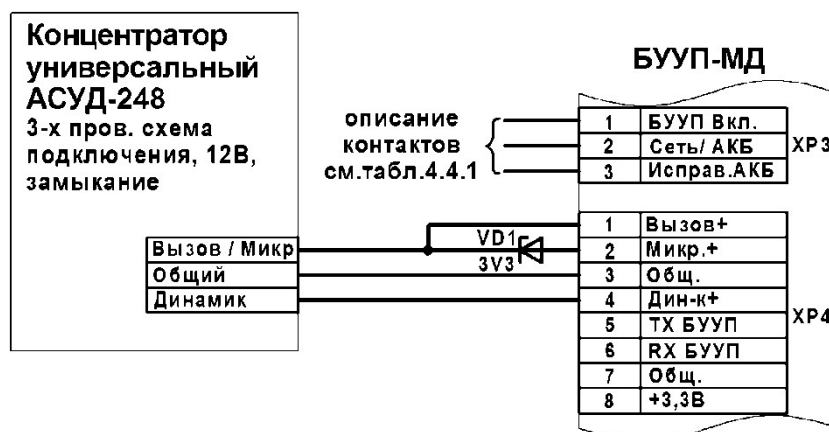


Рисунок 2.8 - Схема подключения к диспетчерской системе АСУД-248 (при 3-хпроводной схеме подключения, кнопке «Вызов» на замыкание, 12В уровнях импульсов опроса кнопки).

**Примечание:** амплитуду импульсов опроса кнопки измерять тестером в режиме РК-Н («Пик Холд») или осциллографом.

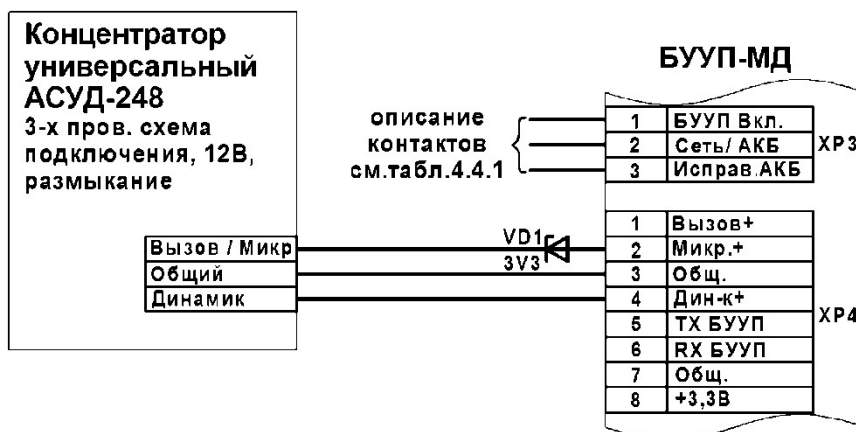


Рисунок 2.9 - Схема подключения к диспетчерской системе АСУД-248 (при 3-хпроводной схеме подключения, кнопке «Вызов» на размыкание, 12В уровнях импульсов опроса кнопки).

**Примечание:** амплитуду импульсов опроса кнопки измерять тестером в режиме РК-Н («Пик Холд») или осциллографом.

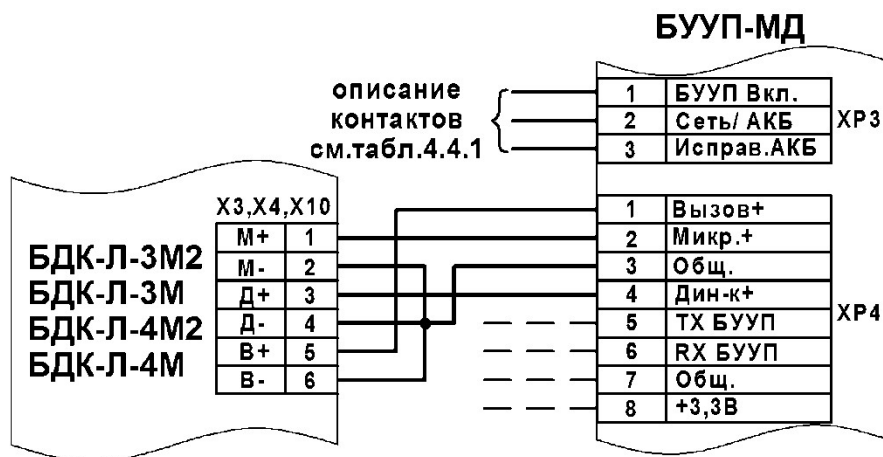


Рисунок 2.10 -Схема подключения к блокам «БДК-Л-3М2», «БДК-Л-3М», «БДК-Л-4М2», «БДК-Л-4М» диспетчерской системы «Сатурн»

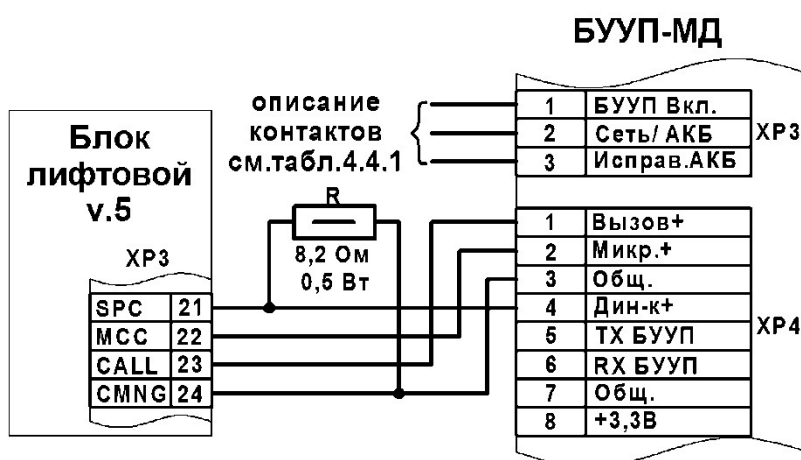


Рисунок 2.11 -Схема подключения к диспетчерской системе «Обь». Лифтовой блок «ЛБ» версия 5

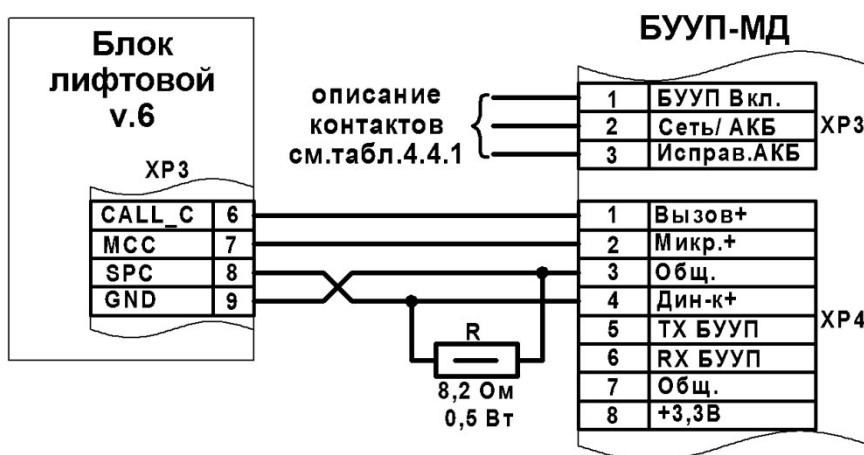


Рисунок 2.12 -Схема подключения к диспетчерской системе «Обь». Лифтовой блок «ЛБ» версия 6

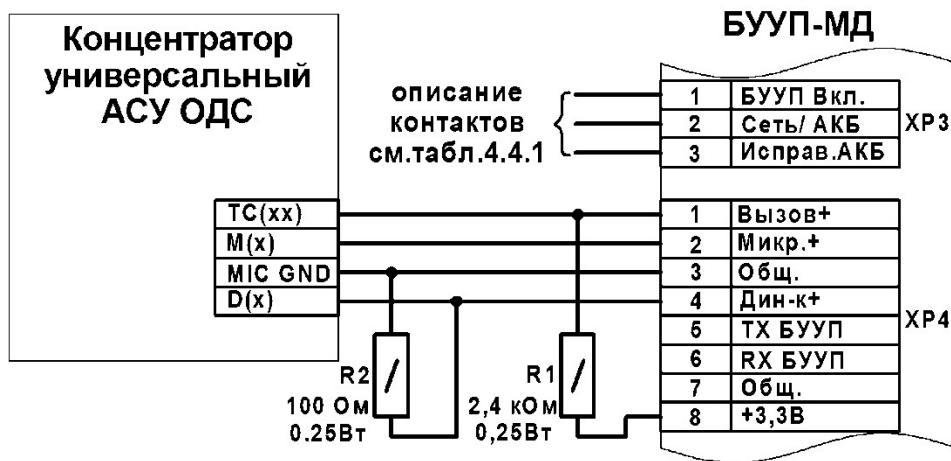


Рисунок 2.13 -Схема подключения к диспетчерской системе АСУ ОДС

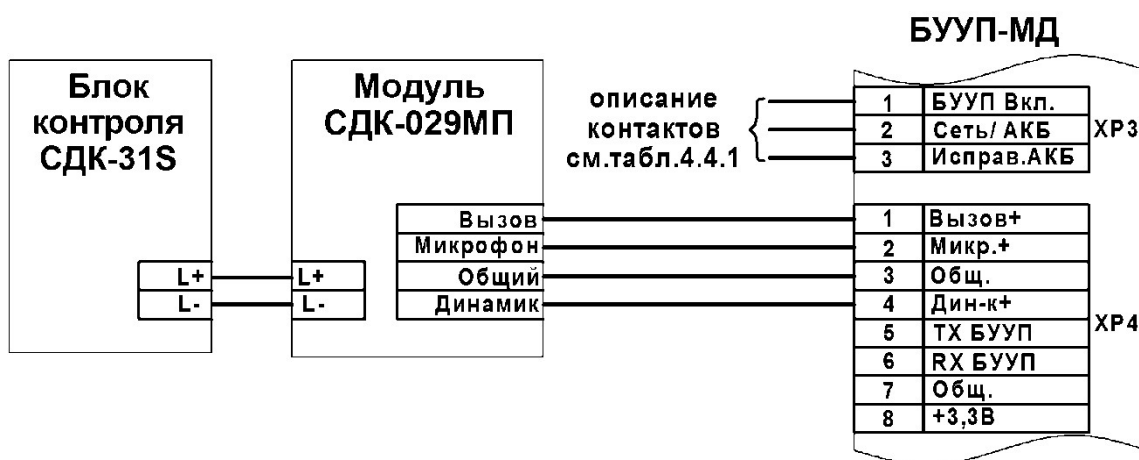


Рисунок 2.14 - Схема подключения к блоку контроля СДК-31.205Сиз КТСД «Кристалл» с применением модуля СДК-029МП

ВНЕШНИЙ ВИД УСТРОЙСТВ

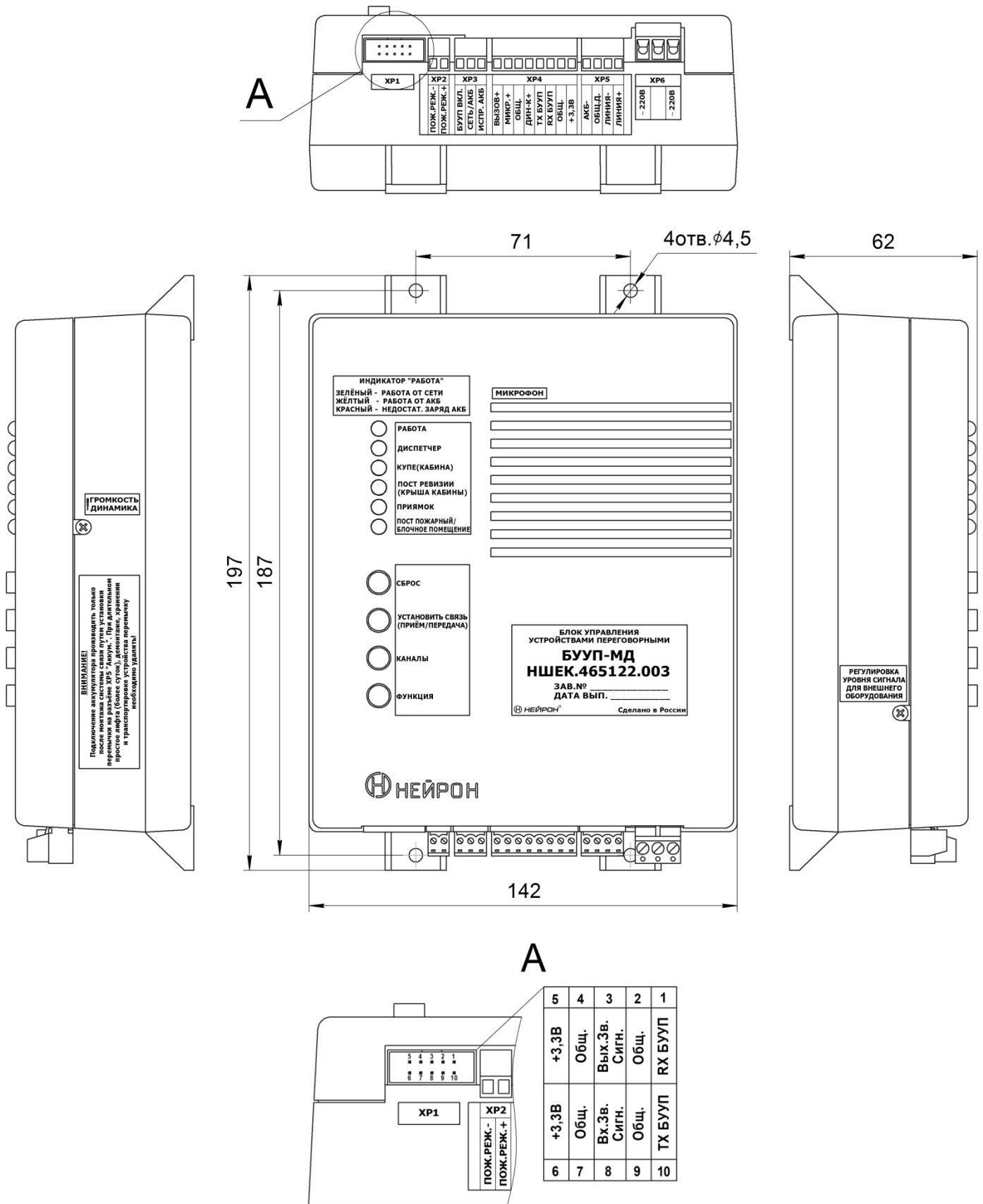


Рисунок 3.1 - Блок управления устройствами переговорными «БУУП-МД» НШЕК.465122.003

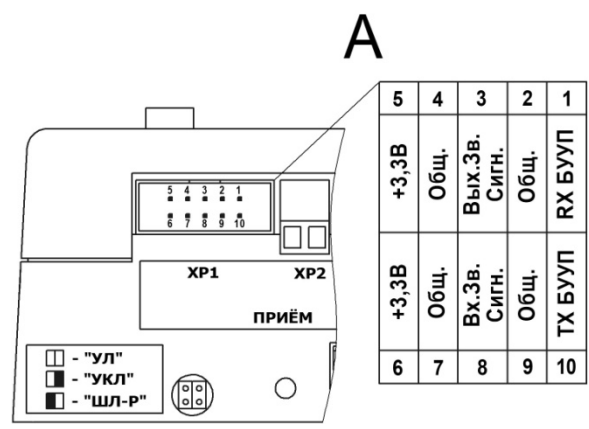
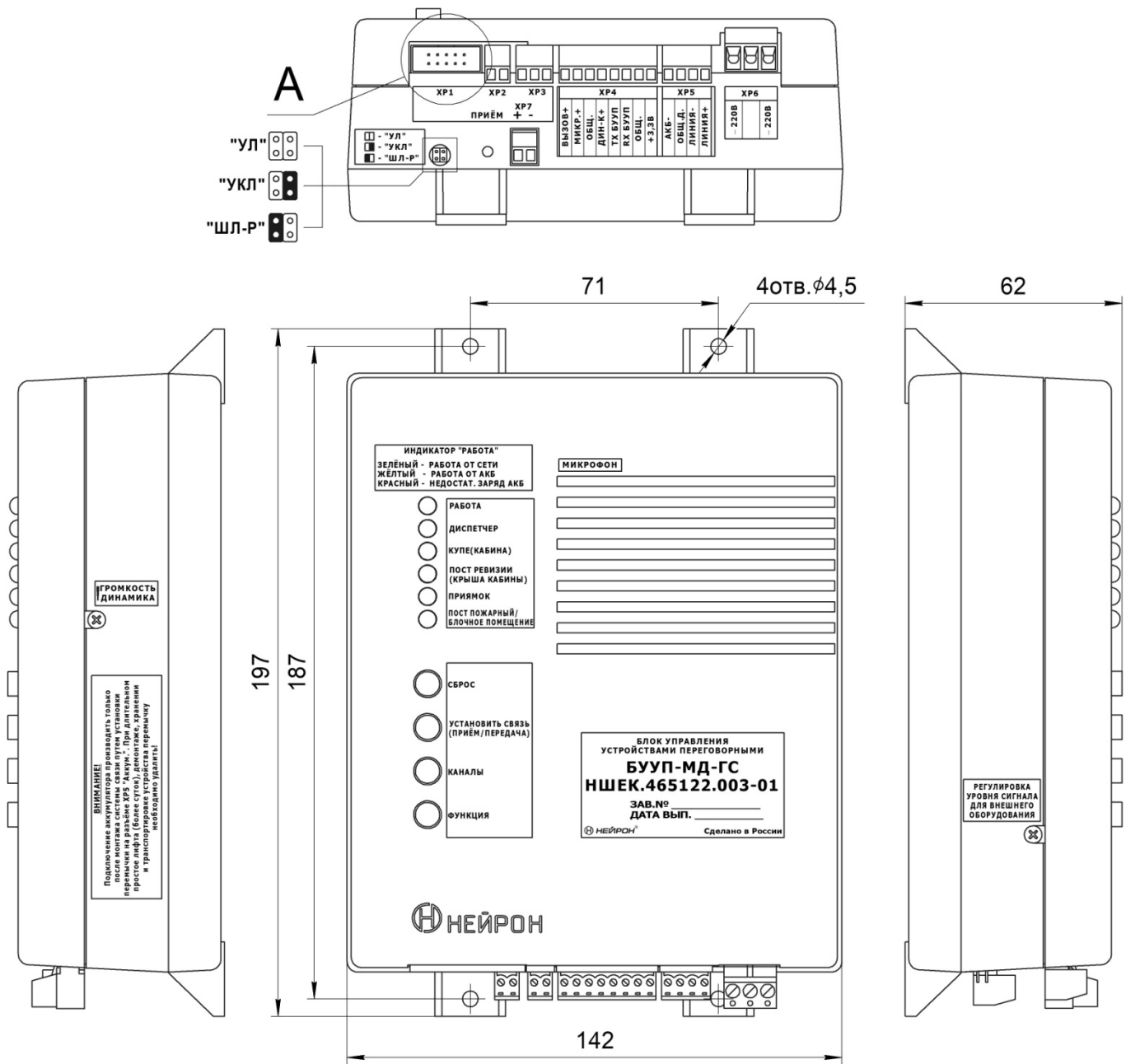


Рисунок 3.2 - Блок управления устройствами переговорными «БУУП-МД-ГС НШЕК.465122.003-01»

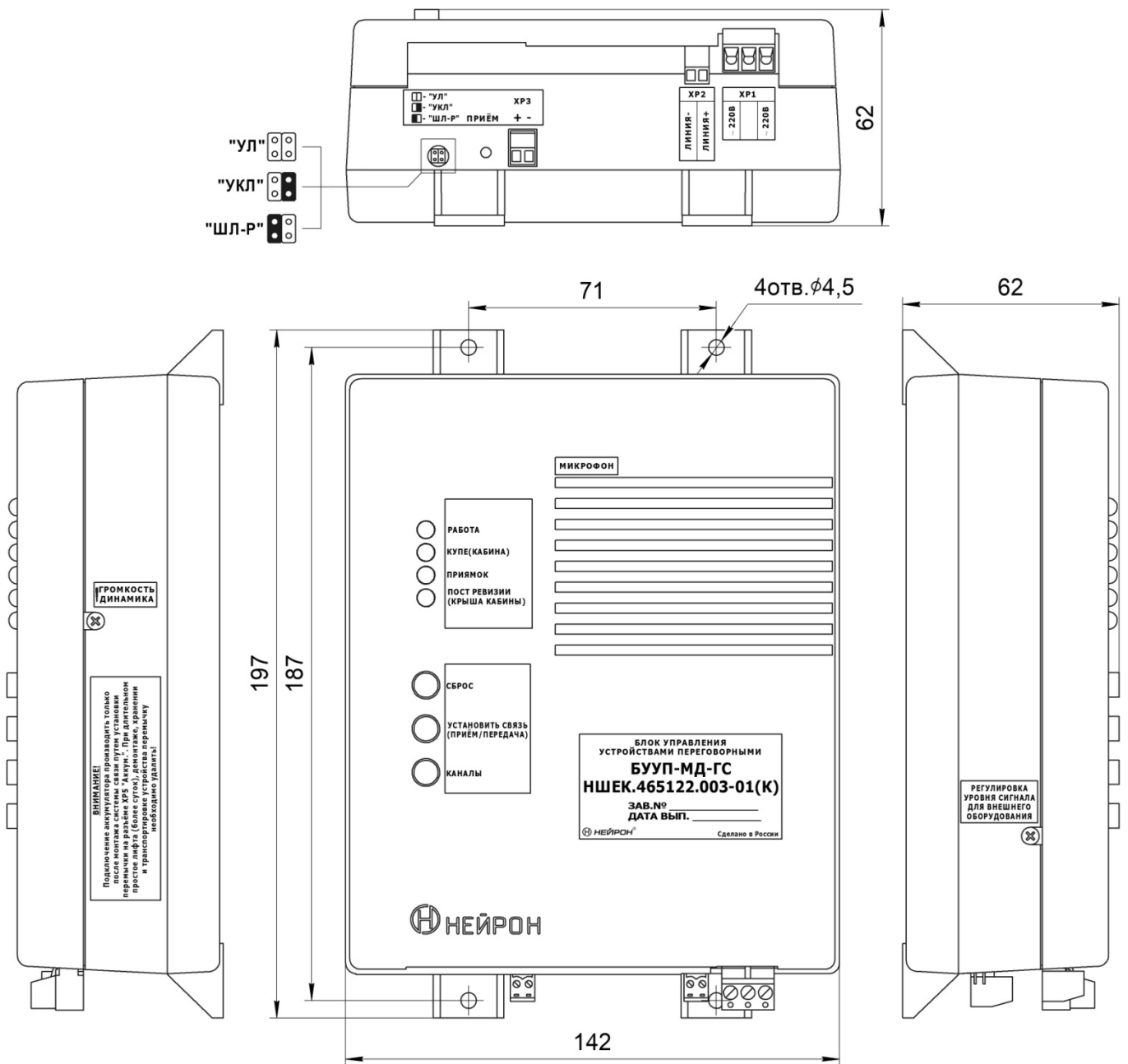


Рисунок 3.3 - Блок управления устройствами переговорными «БУУП-МД-ГС НШЕК.465122.003-01(К)»

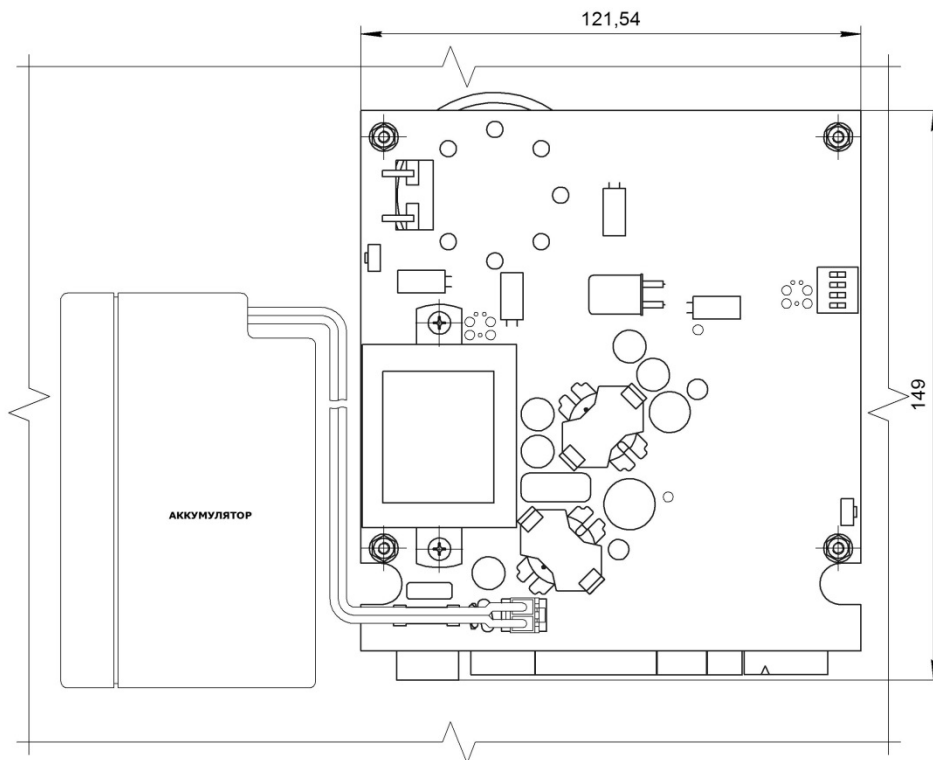
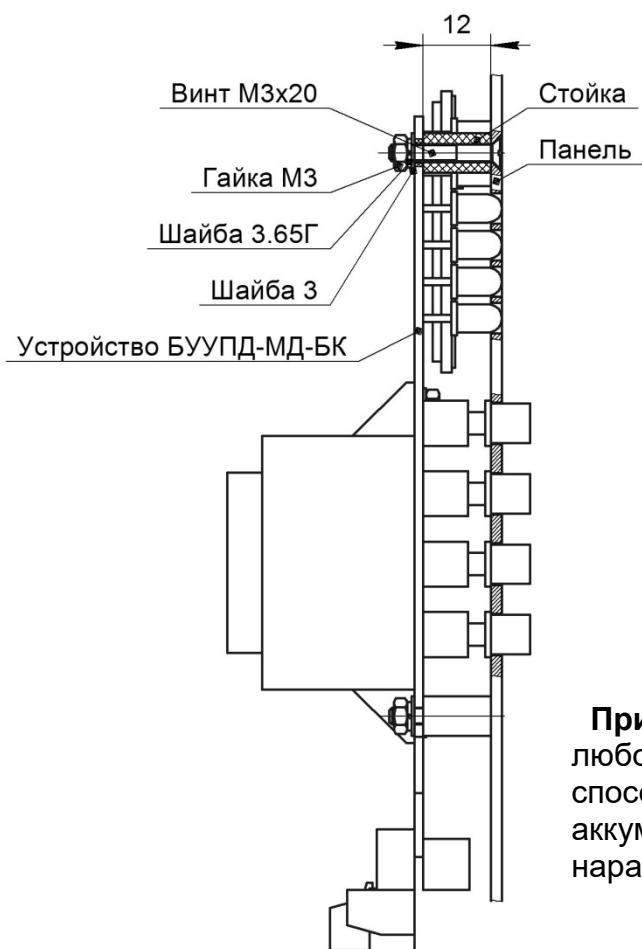


Рисунок 3.4 - Блок управления устройствами переговорными «БУУП-МД-БК»  
НШЕК.465122.003-04



**Примечание:** аккумулятор может быть установлен в любом доступном месте НКУ и крепится любым способом, не повреждающим целостность самого аккумулятора. При необходимости провода допускается нарастить до 1 м.

Рисунок 3.5 - Блок управления устройствами переговорными «БУУП-МД-БК»  
НШЕК.465122.003-04, вариант установки



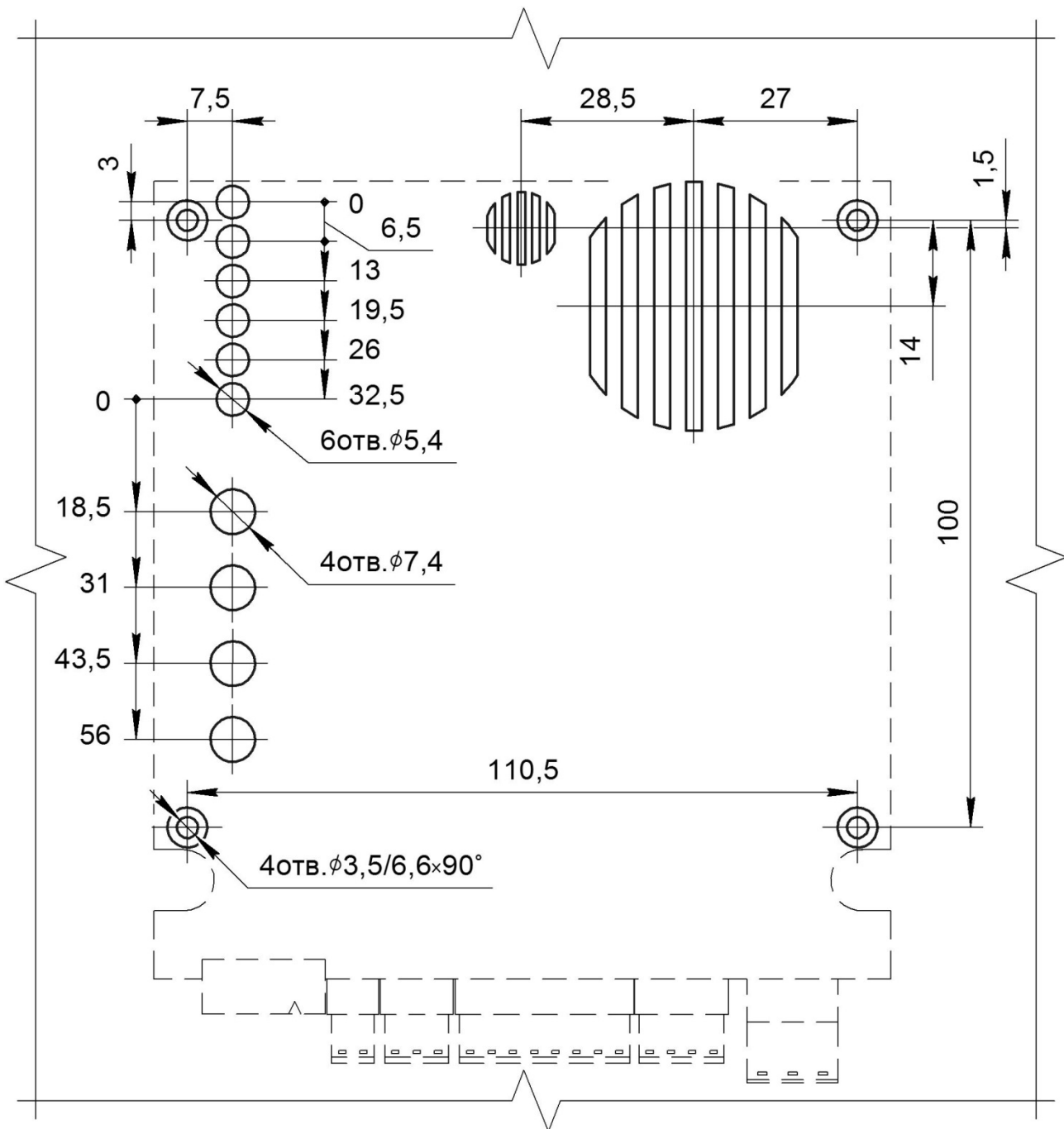


Рисунок 3.6 - Блок управления устройствами переговорными «БУУП-МД-БК»  
НШЕК.465122.003-04, разметка для установки

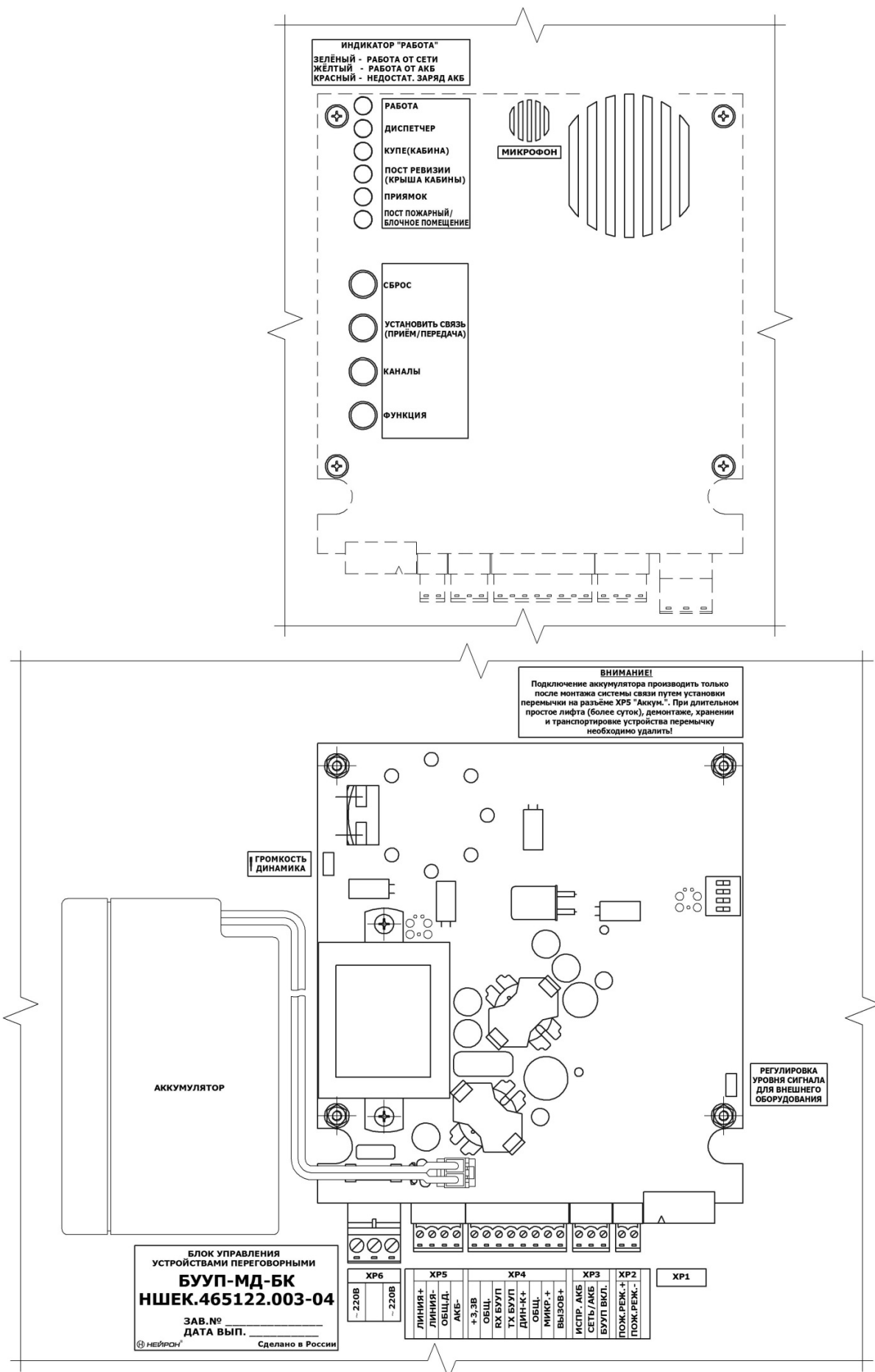


Рисунок 3.7 - Блок управления устройствами переговорными «БУУП-МД-БК» НШЕК.465122.003-04, обозначение органов управления и индикации

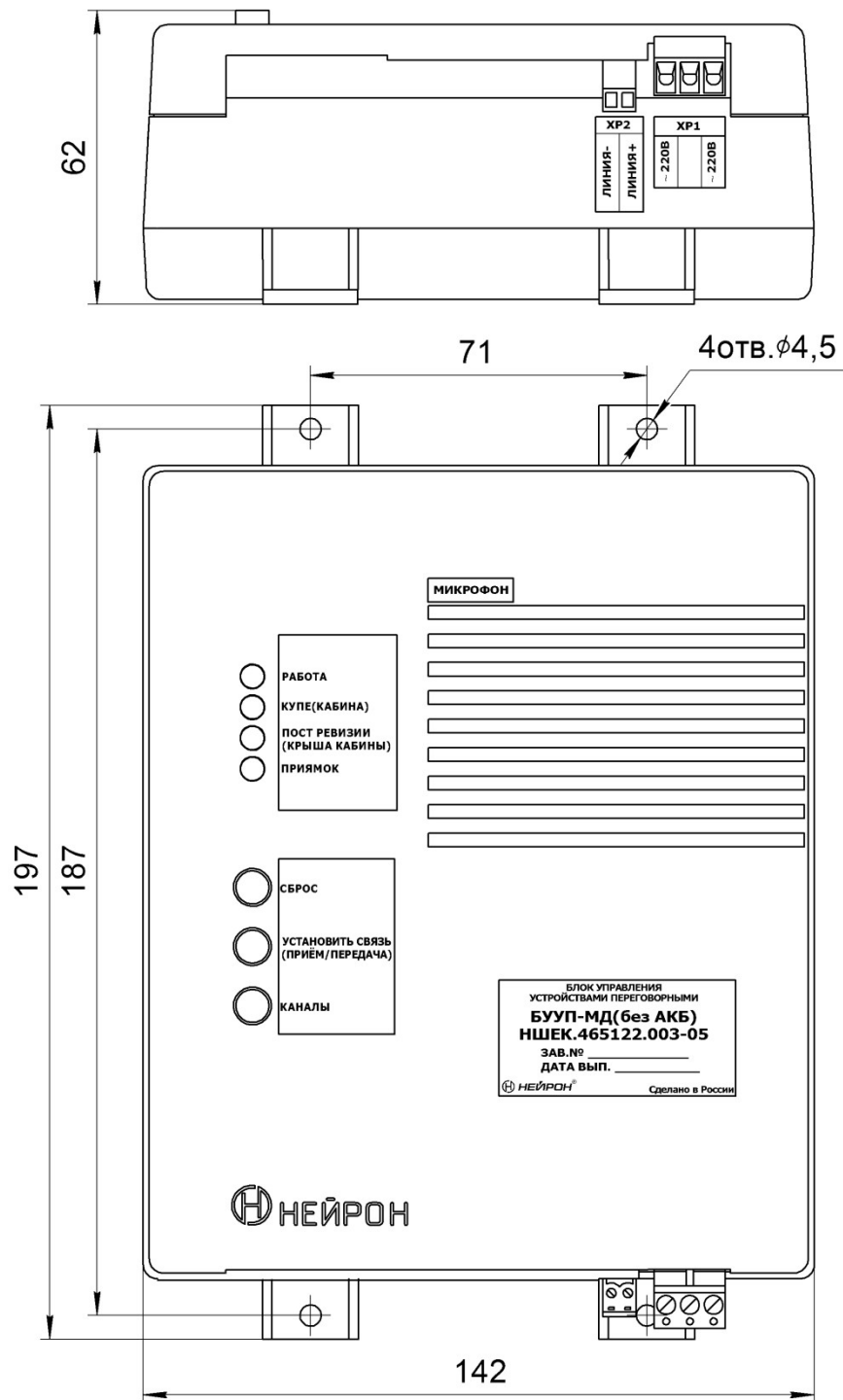


Рисунок 3.8 - Блок управления устройствами переговорными «БУУП-МД (без АКБ)» НШЕК.465122.003-05

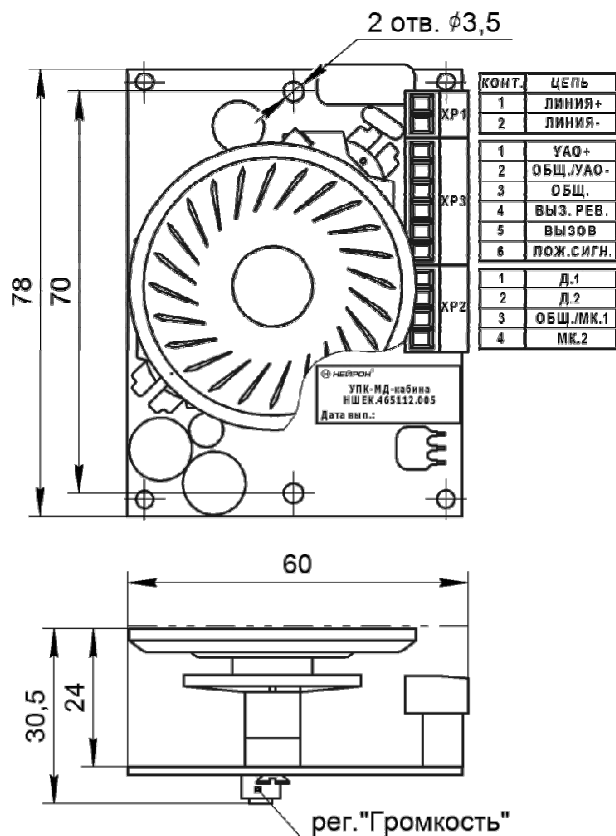


Рисунок 3.9 - Устройство переговорное «УПК-МД-кабина» НШЕК.465112.005

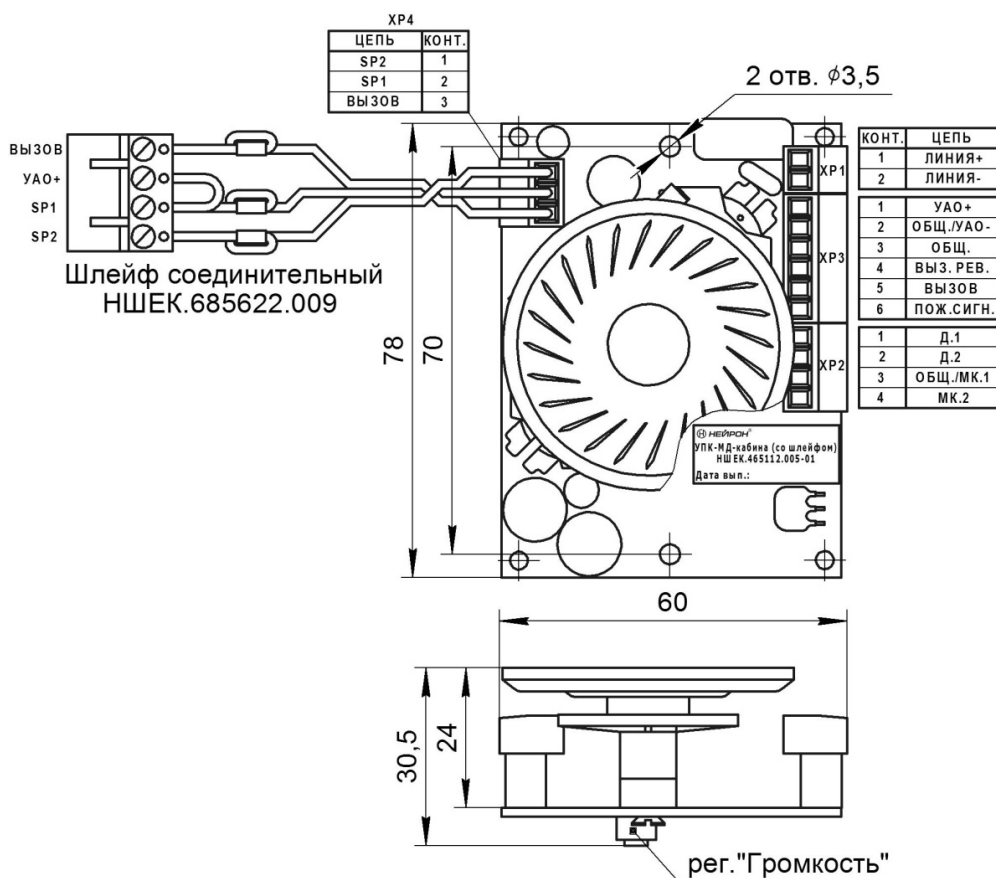


Рисунок 3.10 - Устройство переговорное «УПК-МД-кабина (со шлейфом)» НШЕК.465112.005-01 со шлейфом соединительным НШЕК.685622.009

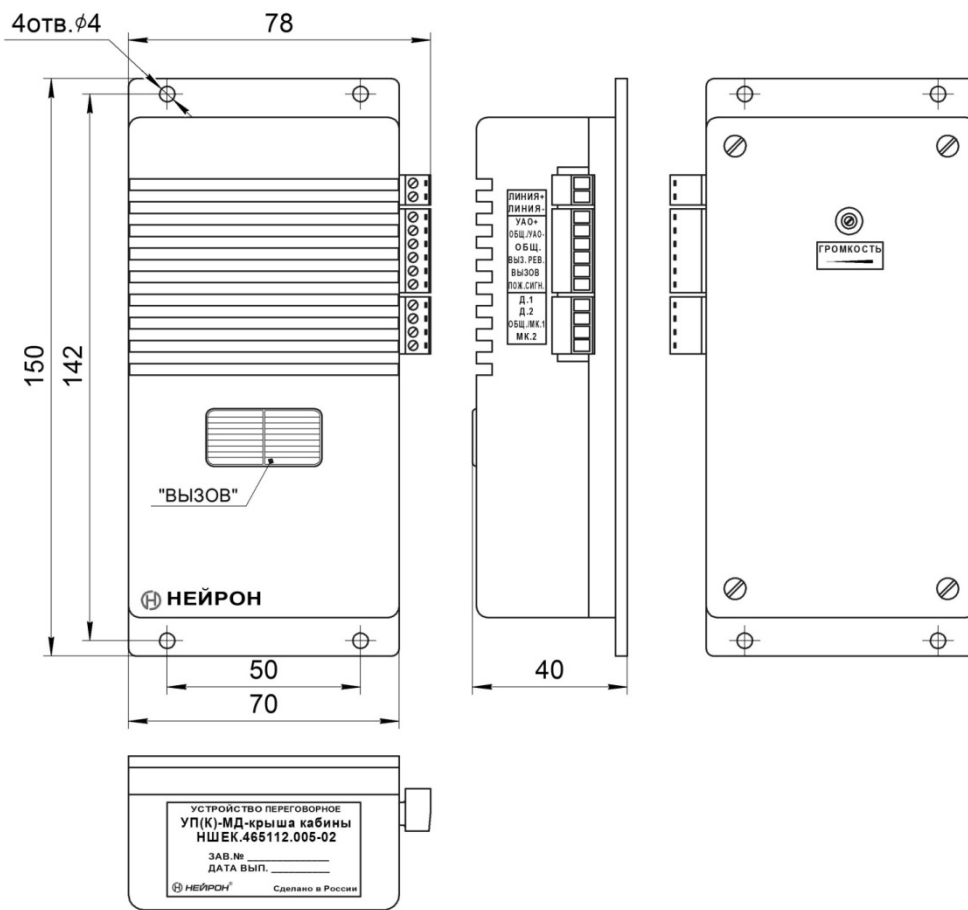


Рисунок 3.11 - Устройство переговорное «УП(К)-МД-крыша кабины»НШЕК.465112.005-02

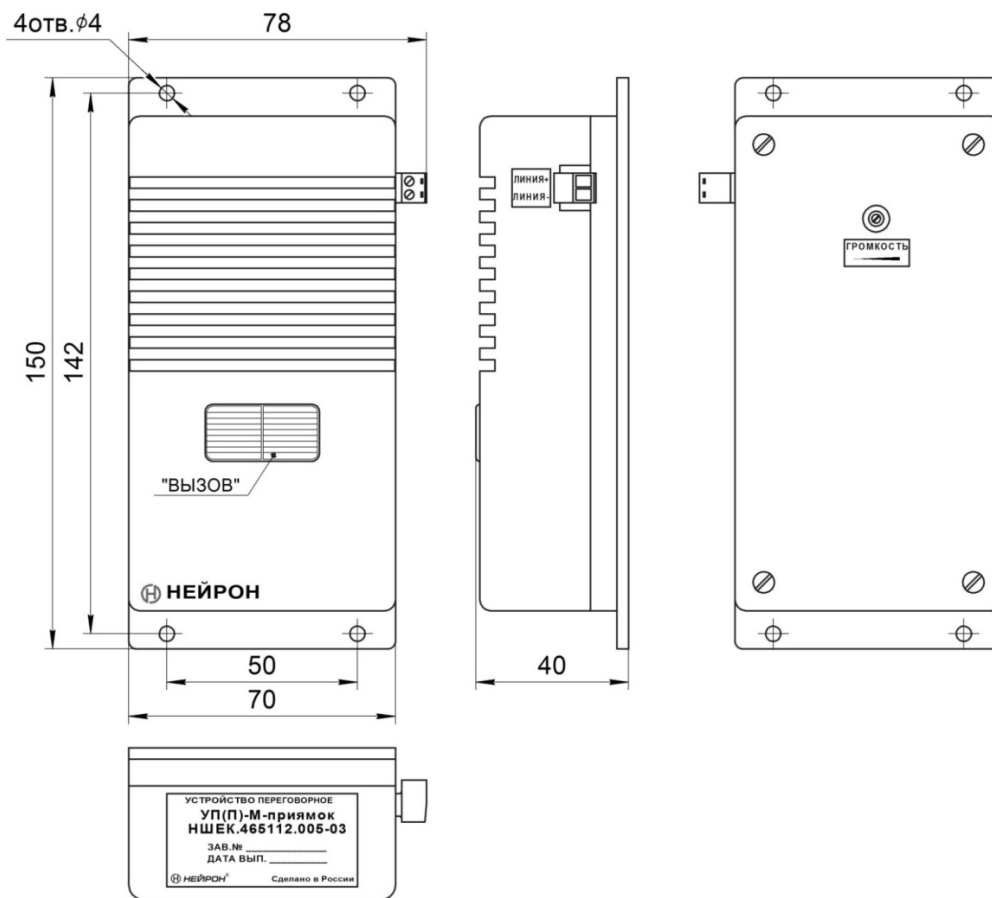


Рисунок 3.12 - Устройство переговорное «УП(П)-М-прямок» НШЕК.465112.005-03 /«УП-М» НШЕК.465112.005-04/

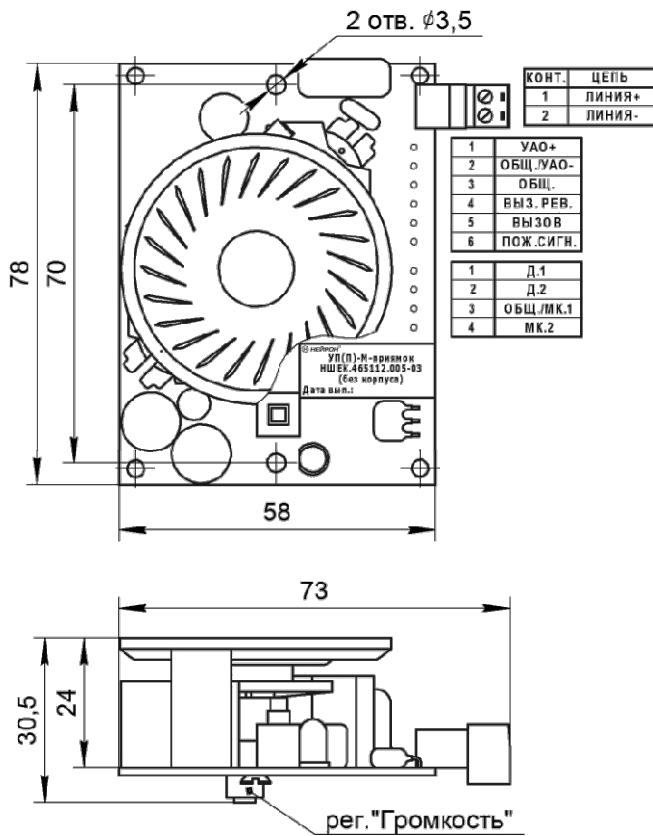


Рисунок 3.13 - Устройство переговорное  
«УП(П)-М-прямик (без корпуса)»  
НШЕК.465112.005-03

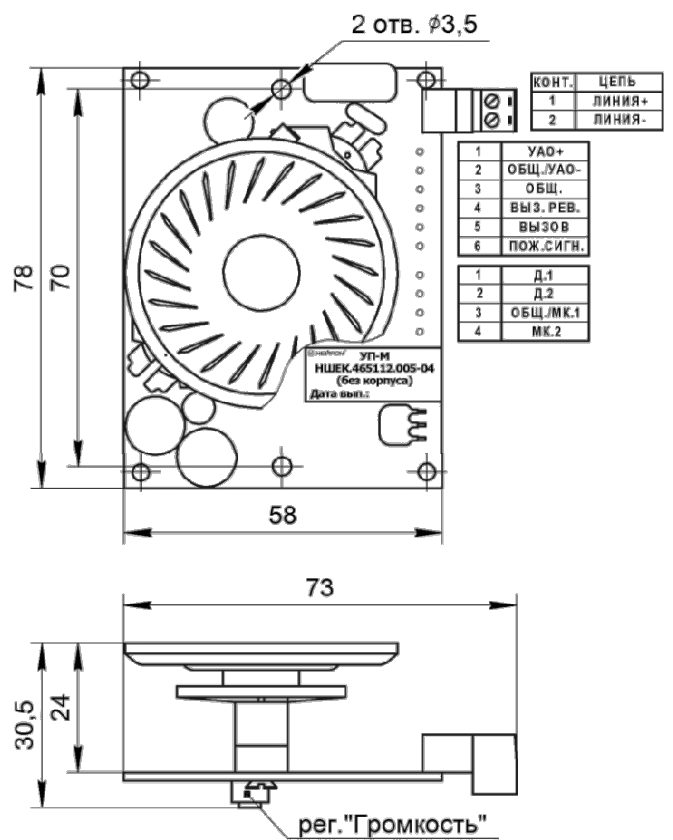


Рисунок 3.14 - Устройство переговорное  
«УП-М (без корпуса)» НШЕК.465112.005-04

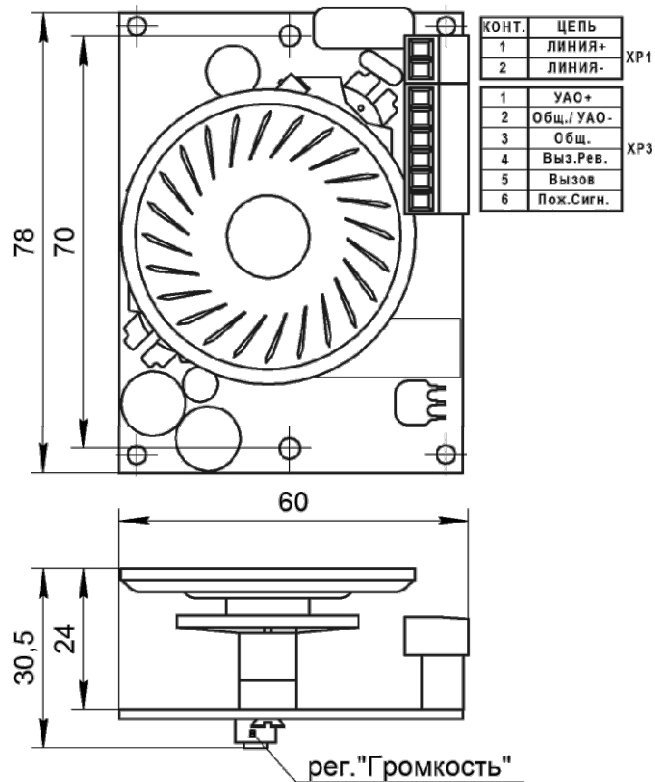


Рисунок 3.15 - Устройство переговорное  
«УПЭ-МД-пожарное» НШЕК.465112.005-06

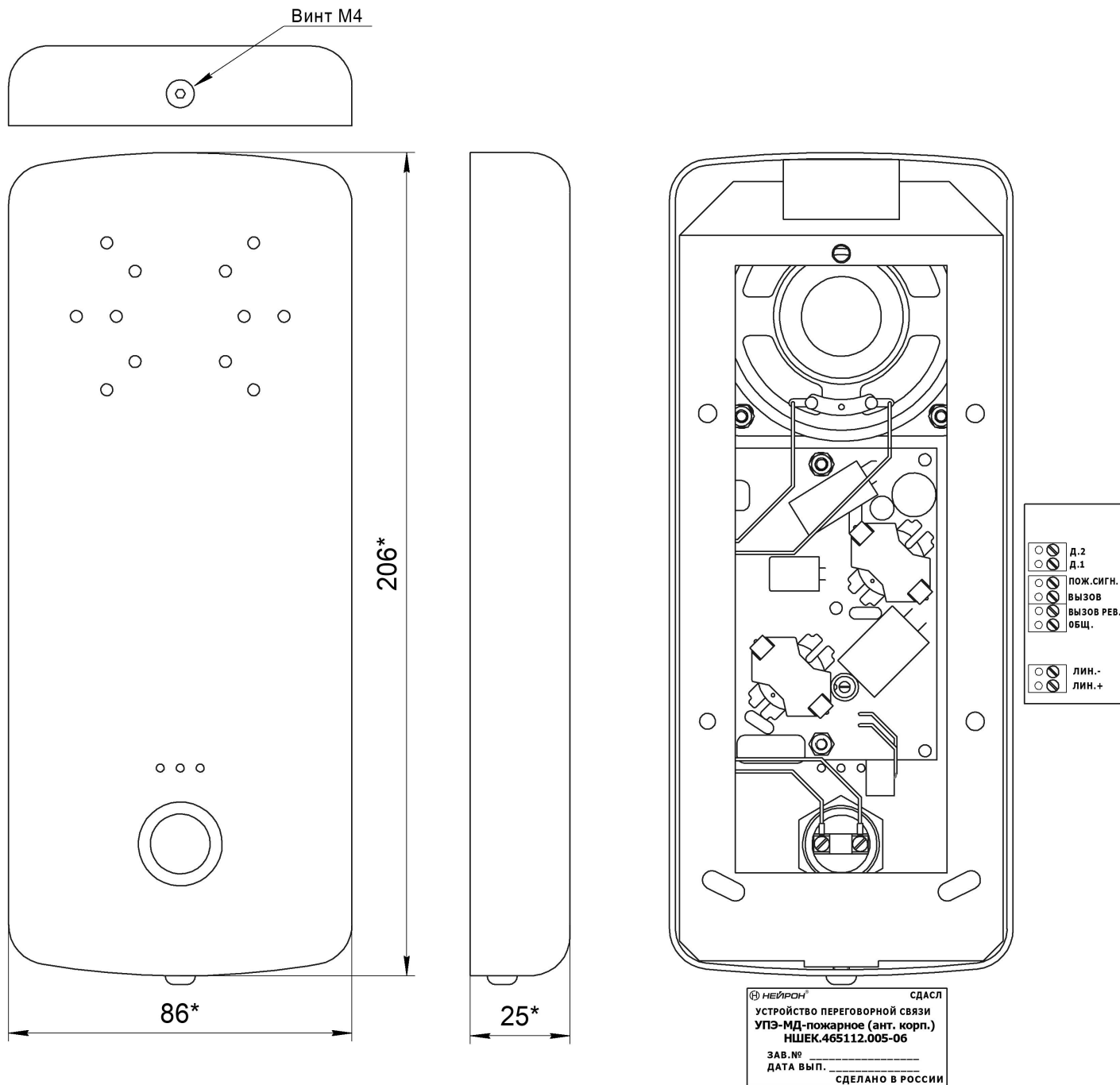


Рисунок 3.16 - Устройство переговорное «УПЭ-МД-пожарное (в антивандальном корпусе)»  
 НШЕК.465112.005-06

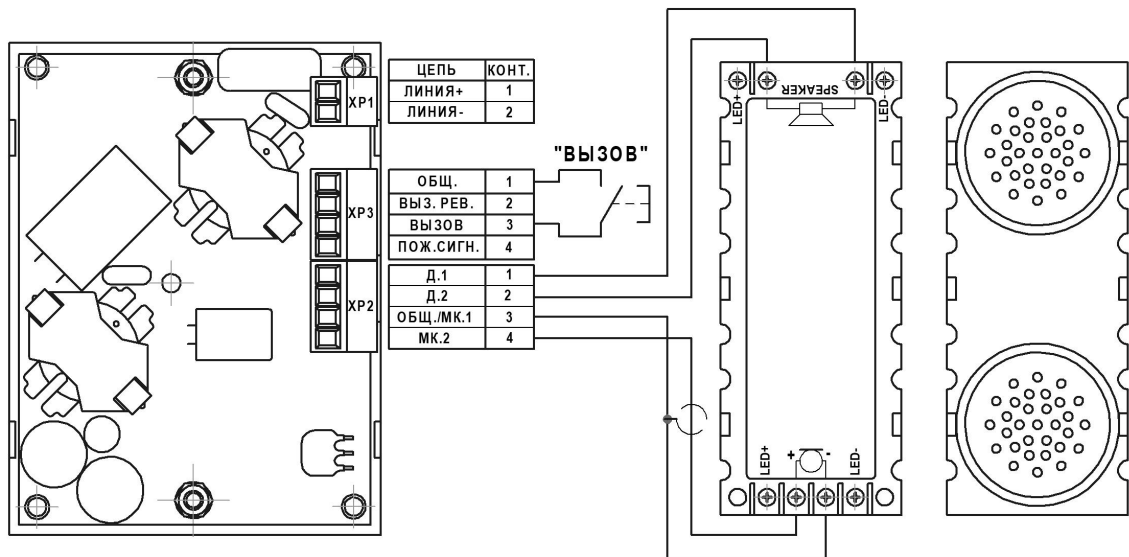
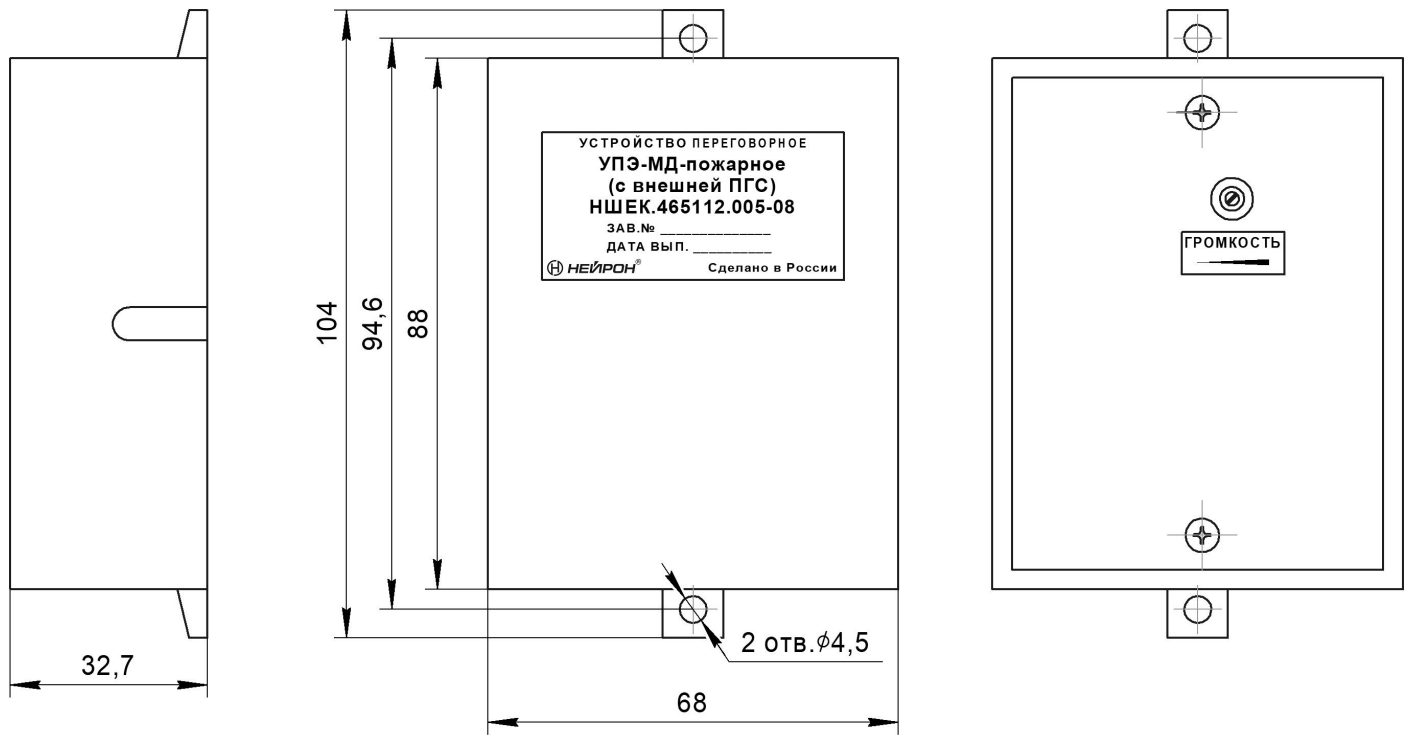


Рисунок 3.17 - Устройство переговорное «УПЭ-МД-пожарное (с внешней ПГС)»  
 НШЕК.465112.005-08



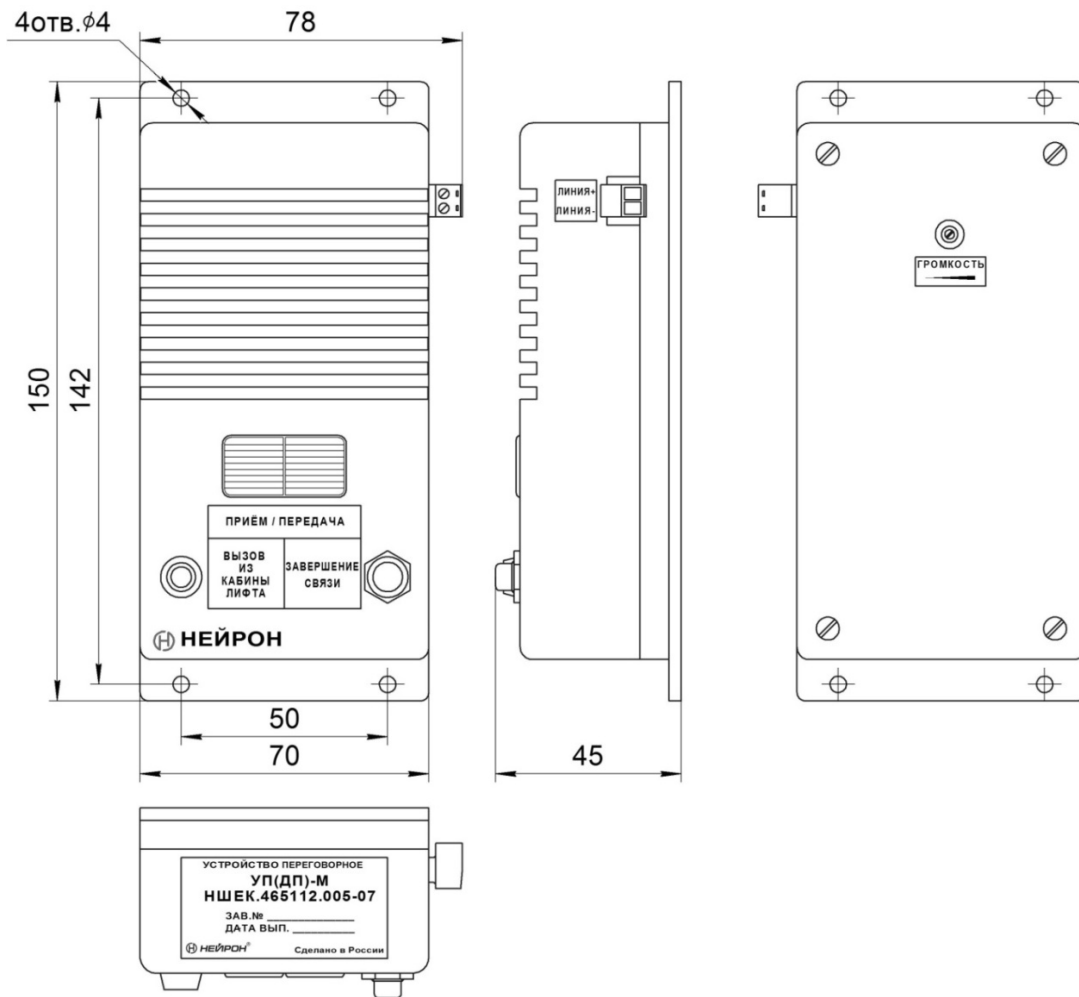


Рисунок 3.18 - Устройство переговорное «УП(ДП)-М» НШЕК.465112.005-07

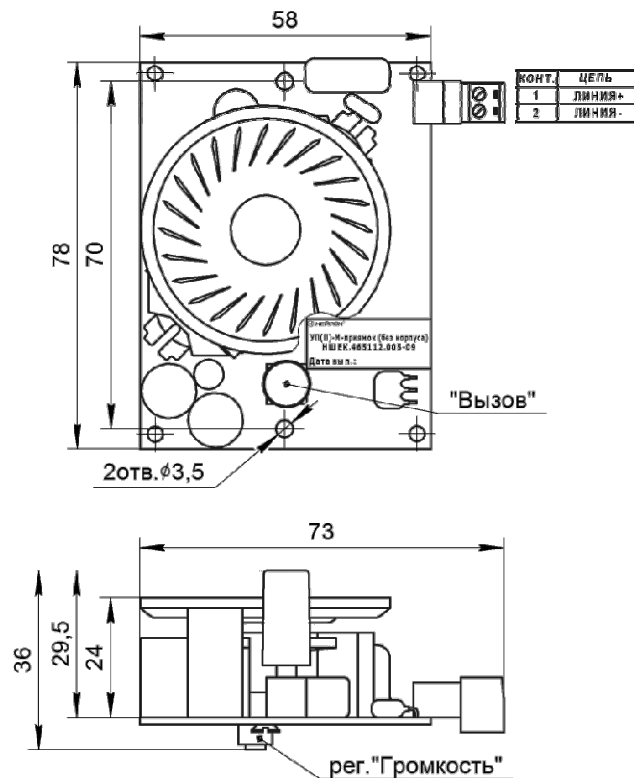


Рисунок 3.19 - Устройство переговорное «УП(П)-М-прямо (без корпуса)» НШЕК.465112.005-09

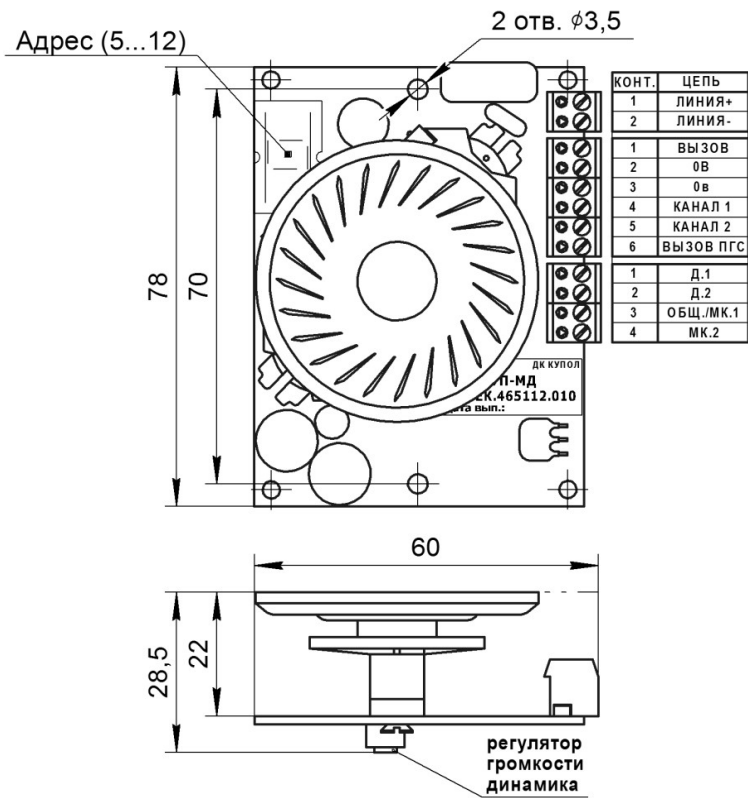


Рисунок 3.20 - Устройство переговорное «УП-МД» НШЕК.465112.010

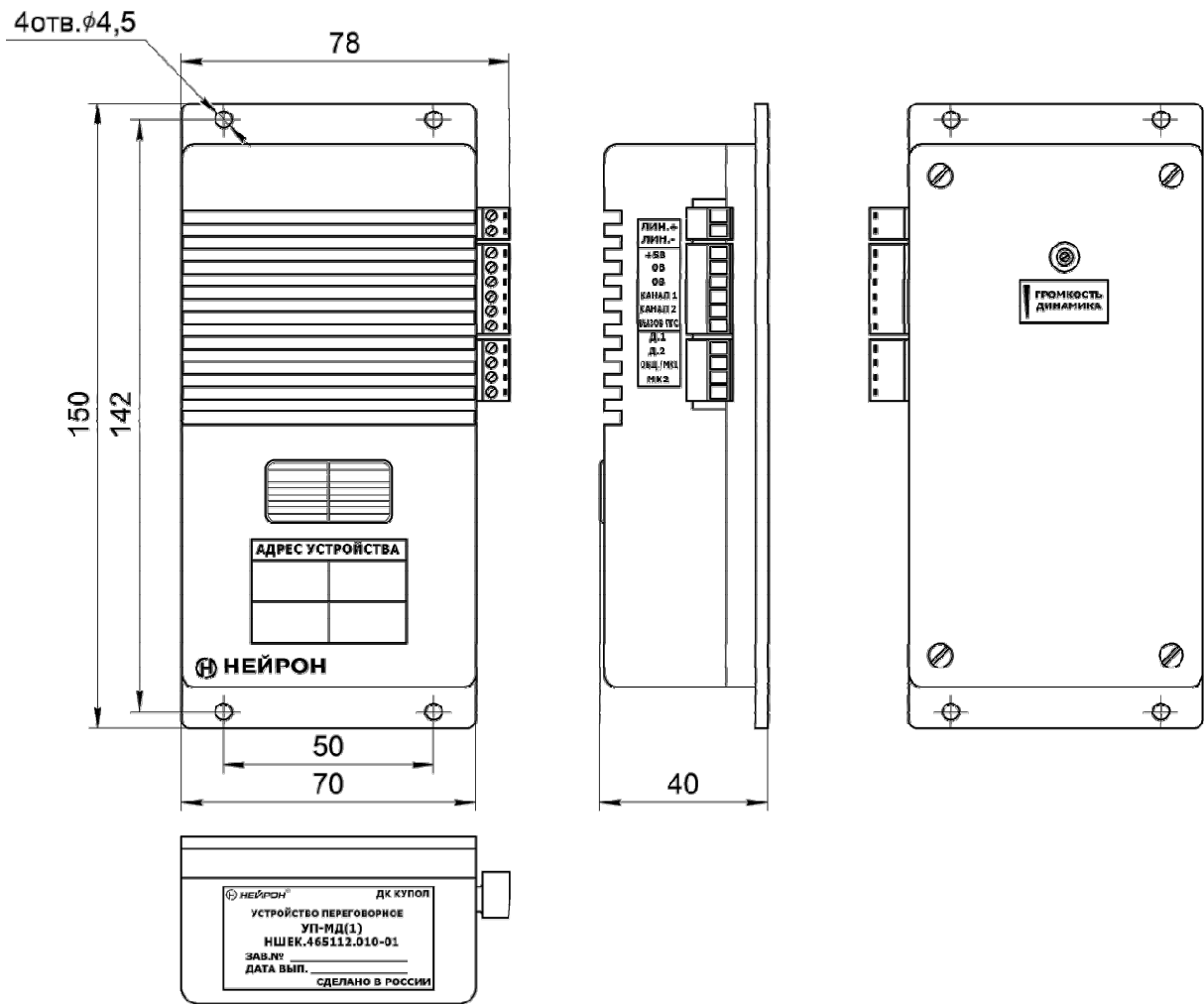


Рисунок 3.21 - Устройство переговорное «УП-МД(1)» НШЕК.465112.010-01

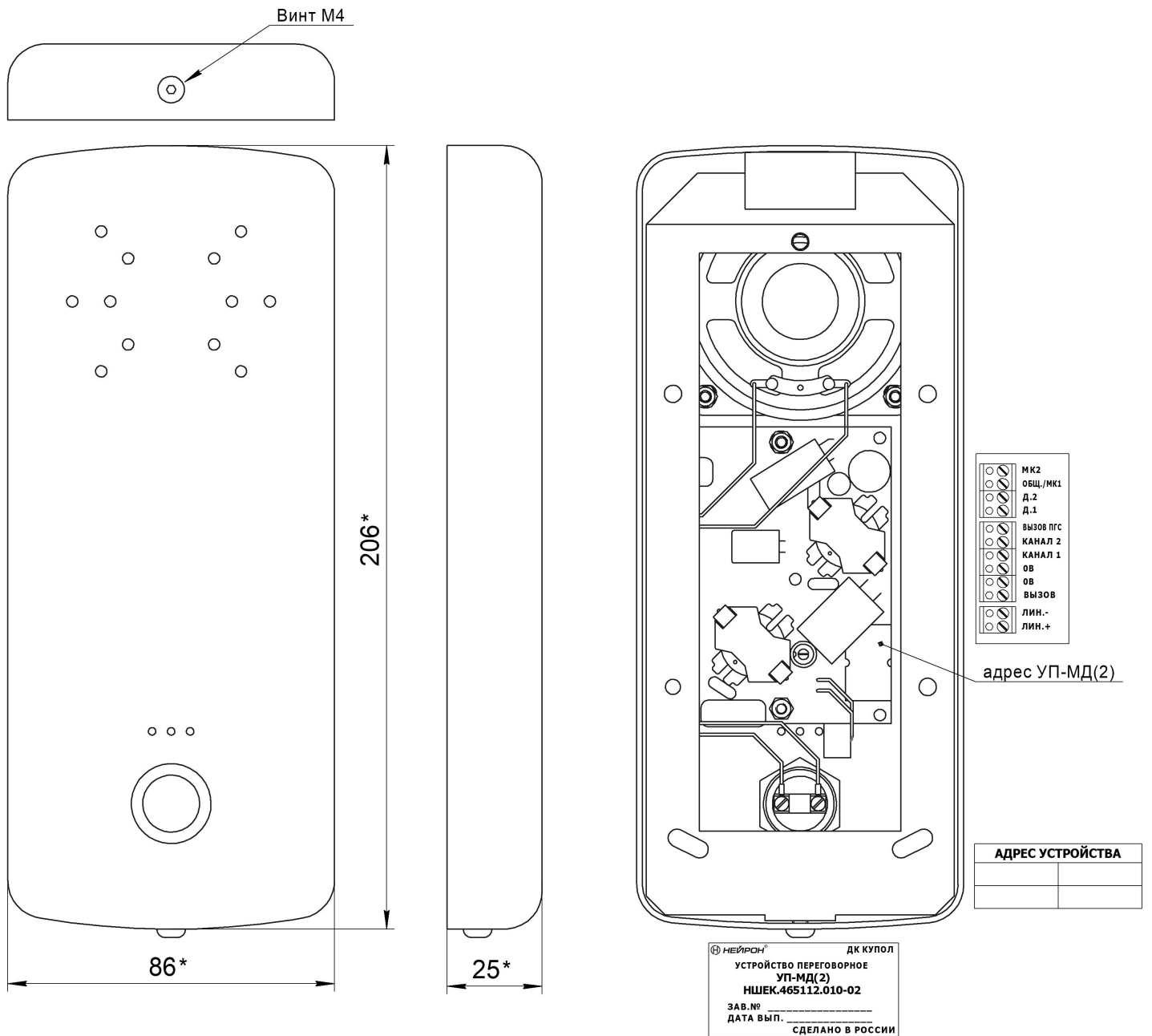


Рисунок 3.22- Устройство переговорное «УП-МД(2)» НШЕК.465112.010-02

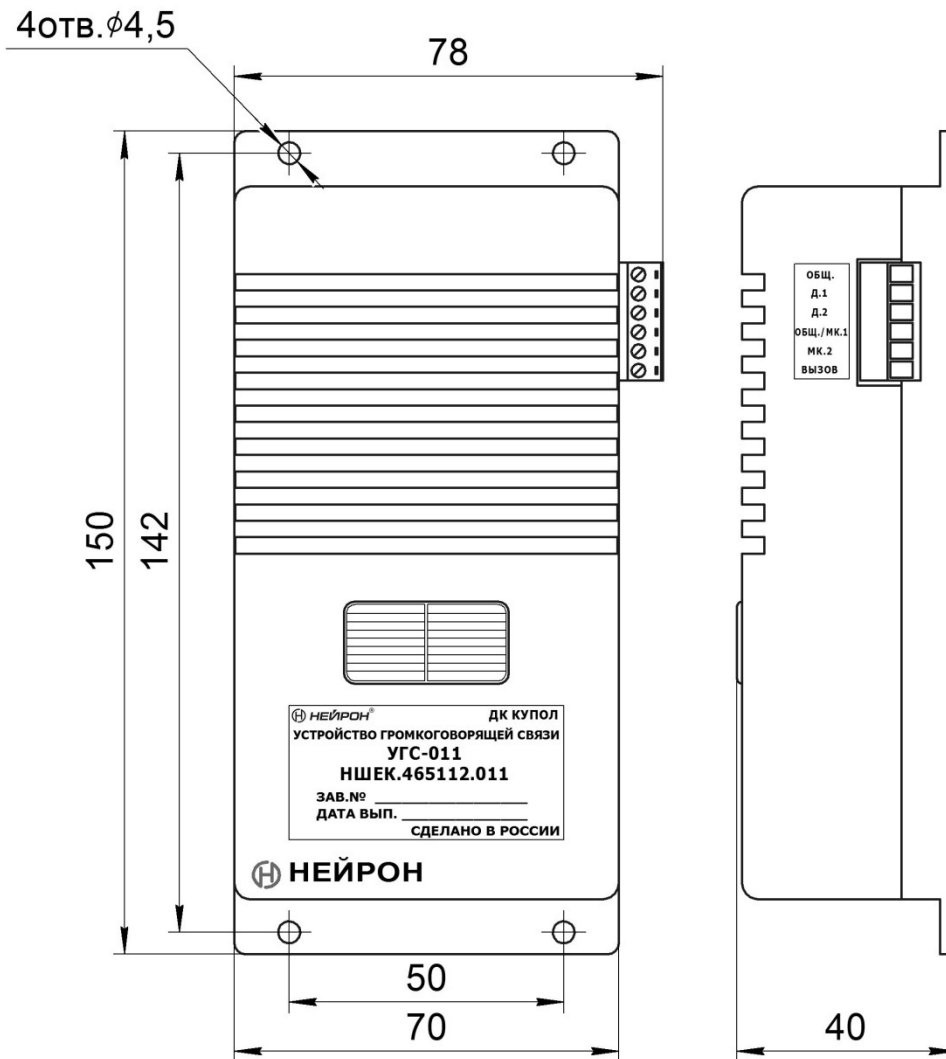


Рисунок 3.23 - Устройство громкоговорящей связи «УГС-011» НШЕК.465112.011

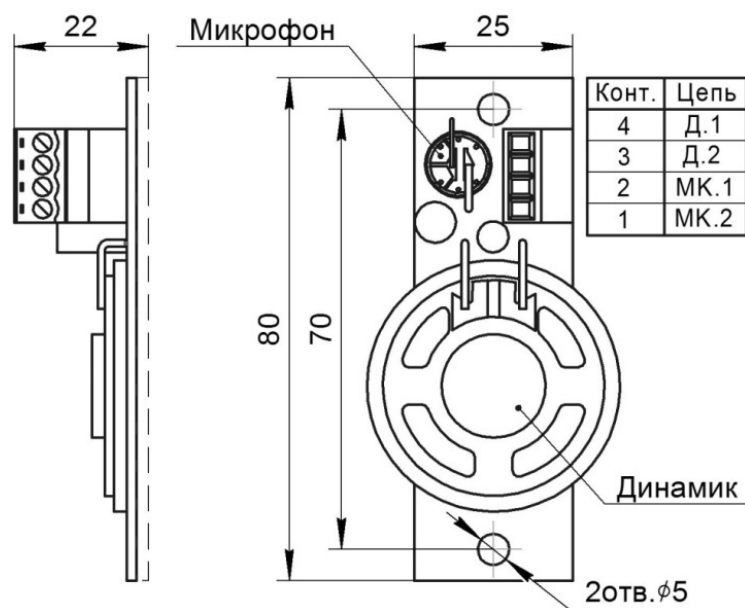


Рисунок 3.24 - Плата громкоговорящей связи «ПГС-МД» НШЕК.465319.005

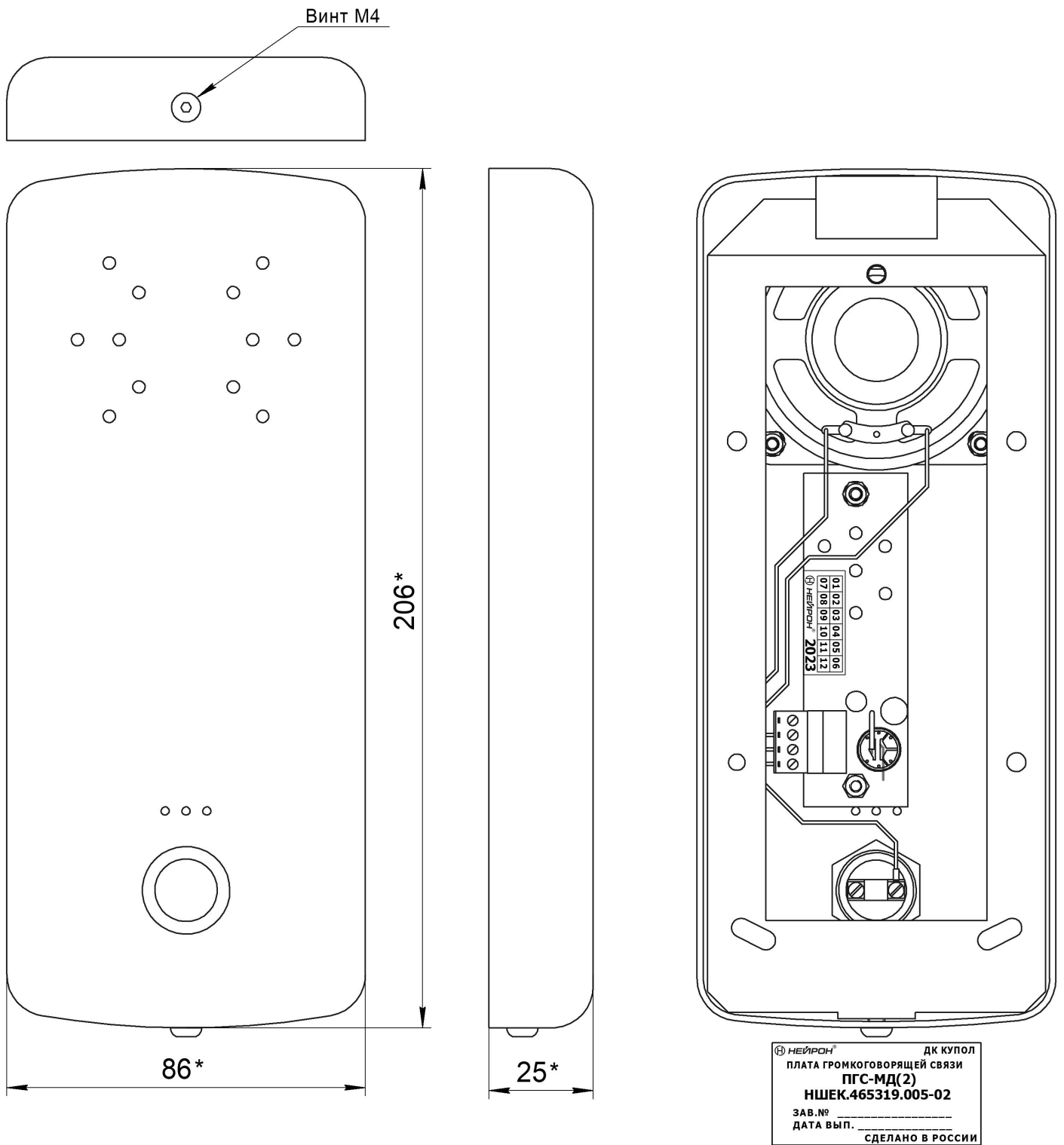


Рисунок 3.25 - Устройство переговорное «ПГС-МД(2)» НШЕК.465319.005-02

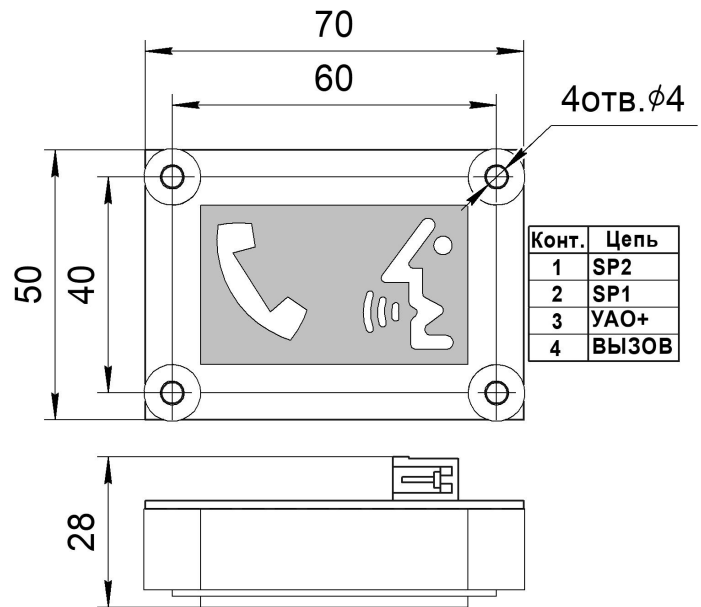


Рисунок 3.26 - Информационного табло «ВЫЗОВ-ОТВЕТ» НШЕК.468232.029

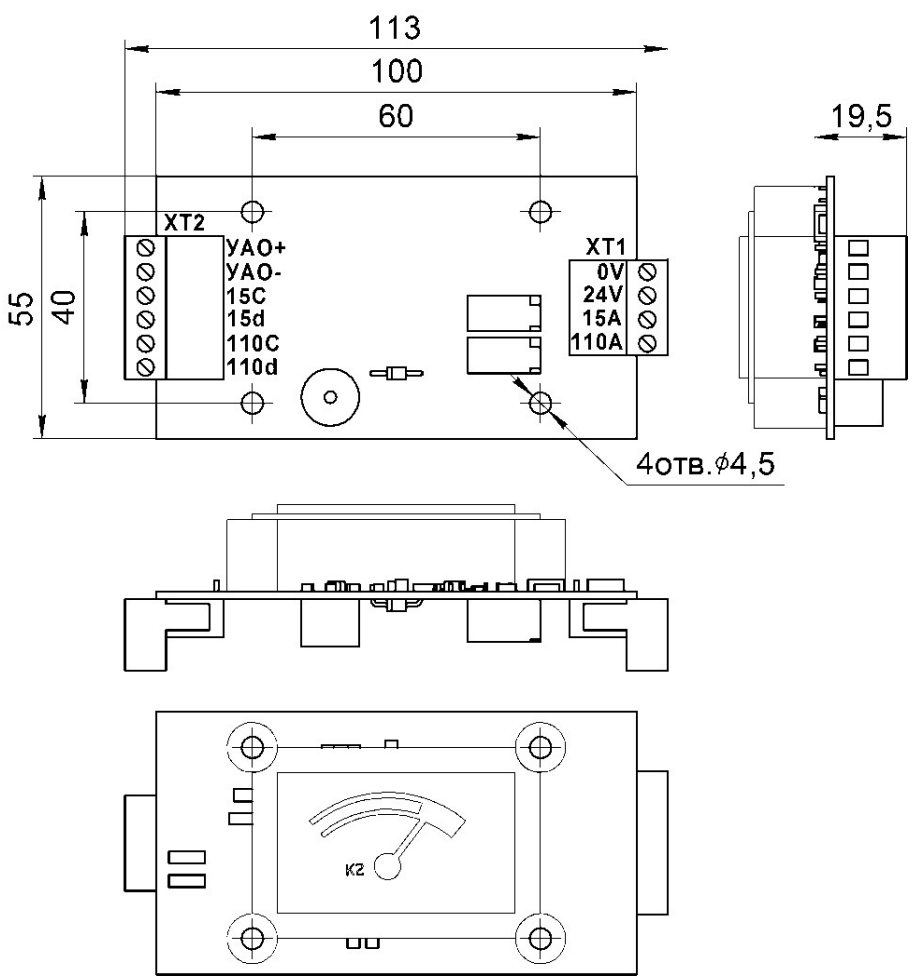


Рисунок 3.27 - Устройство аварийного освещения «УАО-2» НШЕК.468232.025-02

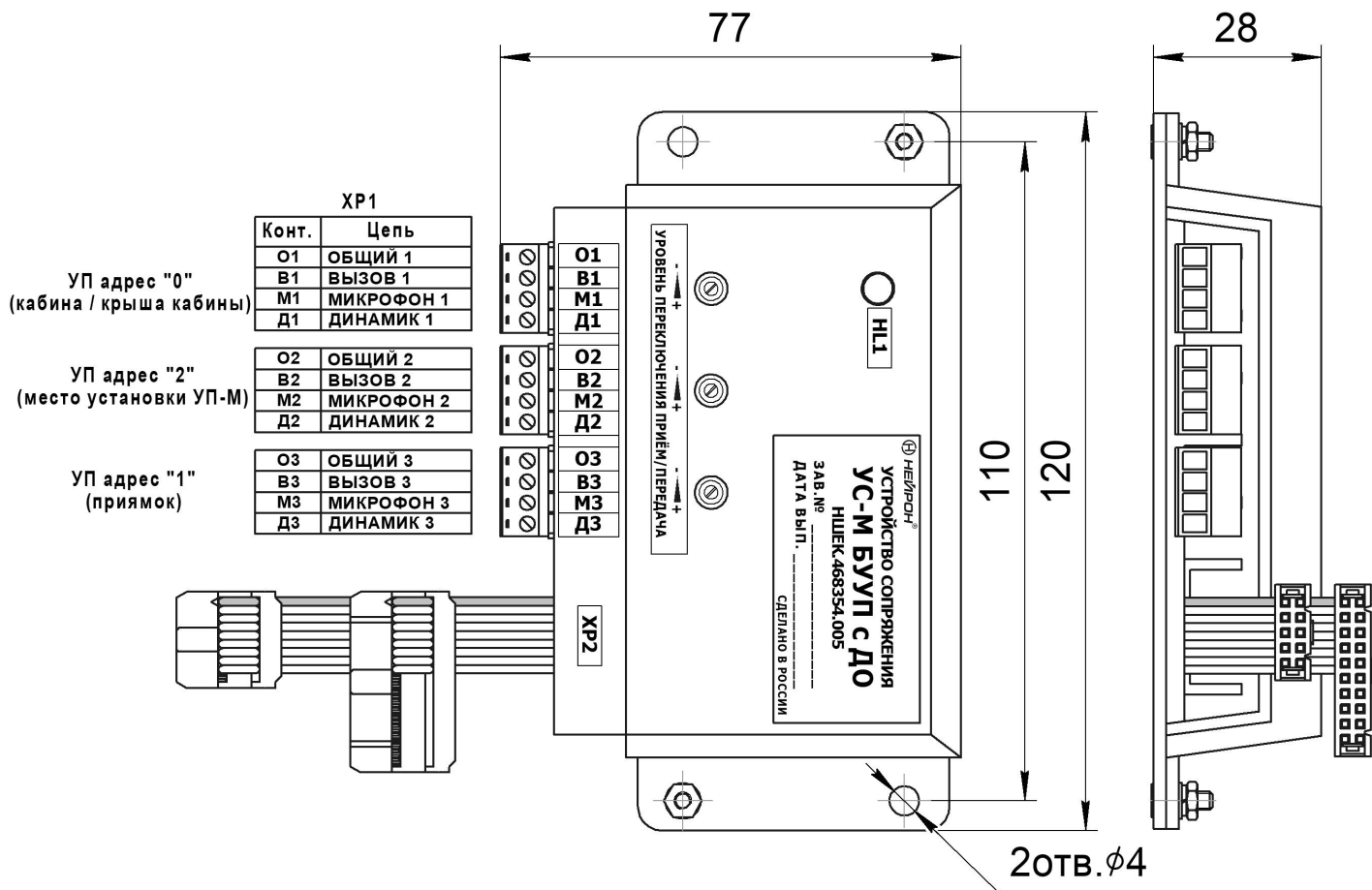


Рисунок 3.28 - Устройство сопряжения «УС-М БУУП с ДО» НШЕК.468354.005

### УСТАНОВКА ОБОРУДОВАНИЯ СИСТЕМЫ СДАСЛ В СИСТЕМУ СПСЛ-М

В случае необходимости допускается установка блока БУУП-МД (и его модификаций) взамен блока БУУП-М. При этом, перекоммутация разъемов не требуется.

Также допускается установка переговорных устройств, но при этом:

- При установке УПК-МД-кабины, УПК-МД-кабина (со шлейфом) и УП(К)-М-крыша кабины взамен соответствующих устройств из состава системы СПСЛ-М, необходимо **произвести замену и перекоммутацию разъёма ХР2** согласно рис.4.1. При этом в конт.4 разъема ХР3 необходимо монтировать провод, пришедший с кнопки вызова с крыши кабины (ревизии), а в конт.5 - с кнопки вызова из кабины.

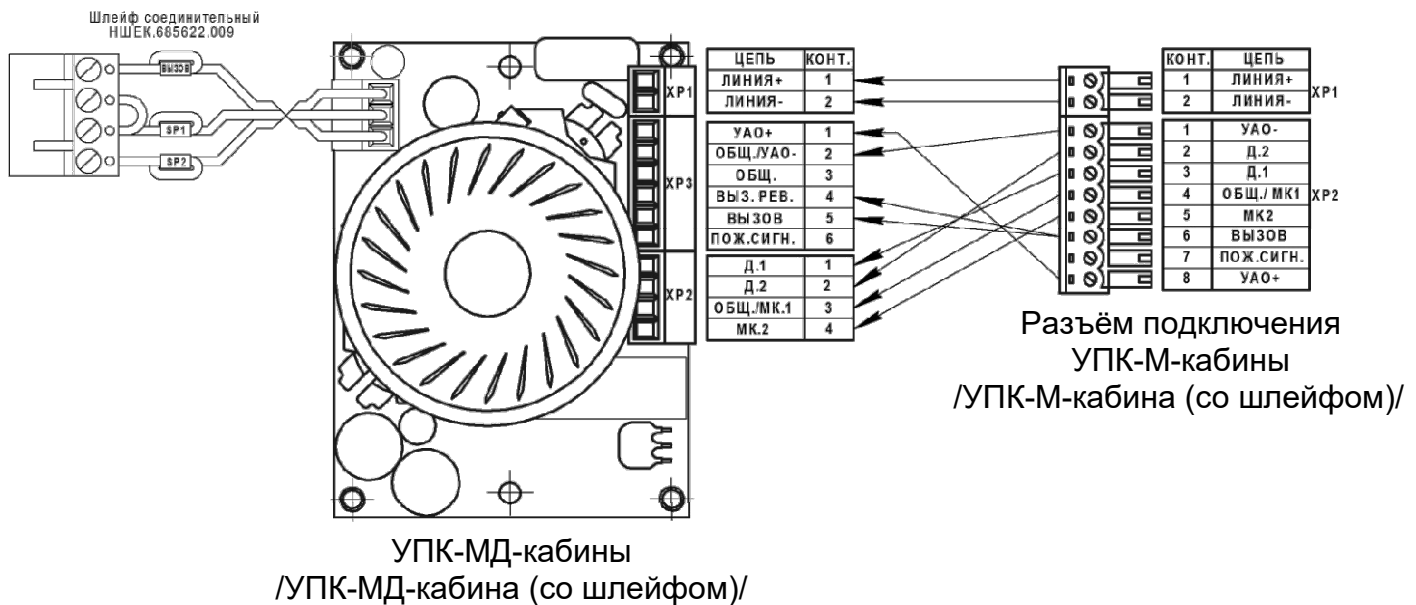


Рисунок 4.1

- При установке устройств УПЭ-МД и УПЭ-МД-пожарное взамен соответствующих устройств УПЭ-М из состава системы СПСЛ-М, необходимо **отключить провод конт.1 разъёма ХР2**, согласно рис.4.2.

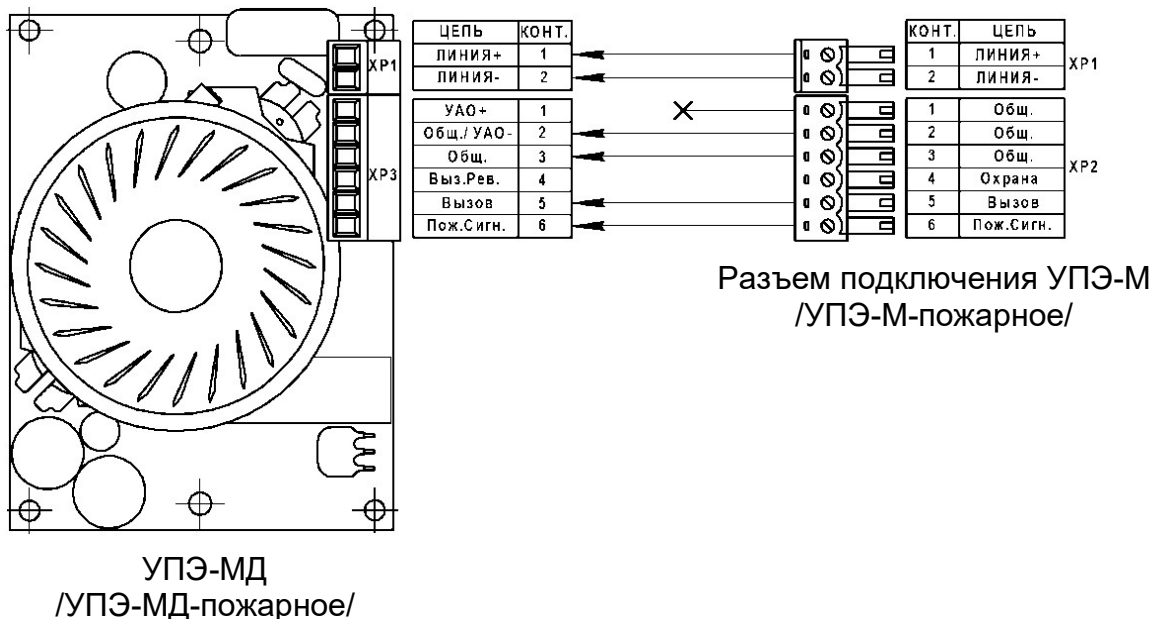


Рисунок 4.2